



РусГидро
Ленинградская ГАЭС

"УТВЕРЖДЕН"
решением Совета директоров
ОАО «Ленинградская ГАЭС»
Протокол № 16 от 10 мая 2012 года

"УТВЕРЖДЕН"
решением годового Общего собрания акционеров
ОАО «Ленинградская ГАЭС»
Протокол № 695пр/1 от 15 июня 2012 года

Годовой отчет
Открытого акционерного общества
«Ленинградская ГАЭС»

по результатам работы за 2011 год

Генеральный директор
ОАО "Ленинградская ГАЭС"
"___"_____ 2012 г.

С.Н. Савченков

Главный бухгалтер
ОАО "Ленинградская ГАЭС"
"___"_____ 2012 г.

И.В. Хасина

СОДЕРЖАНИЕ

ОБРАЩЕНИЕ К АКЦИОНЕРАМ ОАО "ЛЕНИНГРАДСКАЯ ГАЗС"	3
РАЗДЕЛ 1. РАЗВИТИЕ ОБЩЕСТВА	4
1.1. Общие сведения	4
1.2. Группа РусГидро	5
1.3. Стратегические цели	6
1.4. Управление рисками	6
1.5. Основные достижения в 2011 году	8
1.6. Приоритетные задачи	9
РАЗДЕЛ 2. КОРПОРАТИВНОЕ УПРАВЛЕНИЕ	10
2.1. Работа органов управления и контроля	10
2.2. Уставный капитал	14
2.3. Структура акционерного капитала	15
2.4. Корпоративное управление ДЗО	15
2.5. Участие в некоммерческих / коммерческих организациях	16
РАЗДЕЛ 3. ОСНОВНОЙ ВИД ДЕЯТЕЛЬНОСТИ	17
РАЗДЕЛ 4. ЭКОНОМИКА И ФИНАНСЫ	20
4.1. Основные финансово-экономические показатели деятельности Общества	20
4.2. Финансовая отчетность Общества за 2011 год. Аналитический баланс. Анализ структуры активов и пассивов. Расчет чистых активов Общества	20
4.3. Анализ эффективности и финансовой устойчивости Общества	23
4.4. Анализ дебиторской задолженности	24
4.5. Анализ кредиторской задолженности и краткосрочных займов и кредитов	24
4.6. Распределение прибыли и дивидендная политика	25
РАЗДЕЛ 5. ИНВЕСТИЦИИ	26
5.1. Инвестиционная деятельность	26
РАЗДЕЛ 6. ИННОВАЦИИ	29
6.1. Инновационная деятельность	29
ПРИЛОЖЕНИЕ 1. БУХГАЛТЕРСКИЙ БАЛАНС ЗА 2011 ГОД	31
ПРИЛОЖЕНИЕ 2. ЗАКЛЮЧЕНИЕ АУДИТОРА	62
ПРИЛОЖЕНИЕ 3. ЗАКЛЮЧЕНИЕ РЕВИЗИОННОЙ КОМИССИИ	65
ПРИЛОЖЕНИЕ 4. СДЕЛКИ ОБЩЕСТВА	66
ПРИЛОЖЕНИЕ 5. СОСТАВ СОВЕТА ДИРЕКТОРОВ ОАО "ЛЕНИНГРАДСКАЯ ГАЗС" В 2010-2011 КОРПОРАТИВНОМ ГОДУ	67
ПРИЛОЖЕНИЕ 6. СПРАВОЧНАЯ ИНФОРМАЦИЯ ДЛЯ АКЦИОНЕРОВ	69

Обращение к акционерам ОАО "Ленинградская ГАЭС"

Уважаемые акционеры!

Результаты 2011 года демонстрируют позитивную динамику развития Общества: освоение капитальных вложений выросло на 135% по сравнению к 2010 году и на 220% по сравнению к 2009 году.

ОАО «Ленинградская ГАЭС» является 100-процентным дочерним и зависимым обществом ОАО «РусГидро».

На сегодняшний день ОАО "РусГидро" объединило более 70 объектов возобновляемой энергетики в 18 субъектах Российской Федерации суммарной установленной мощностью более 34,9 ГВт.

ОАО «Ленинградская ГАЭС» - единственное ДЗО, входящее в холдинг, которое капитализирует как разработки инновационных экологически чистых технологий производства электроэнергии на базе ВИЭ, так и практический опыт эксплуатации новейшего оборудования электростанций, использующих ВИЭ.

В течение года Обществом были успешно реализованы следующие ключевые задачи:

- Разработана в полном объеме проектная документация для строительства перевалочной базы и подъездной автомобильной дороги к основным сооружениям Ленинградской ГАЭС и для строительства подстанции 110/10-10кВ и двух одноцепных ВЛ 110 кВ для нужд строительства Ленинградской ГАЭС. Получены положительные заключения ГАУ «Управления Государственной экспертизы Ленинградской области» по технической части проектов.

- Проведены конкурсные процедуры, заключен договор и развернут комплекс работ по проектированию и проведению строительно-монтажных работ по подготовительному периоду строительства Ленинградской ГАЭС. I - ая очередь.

- Разработана в полном объеме проектная документация строительства Ленинградской ГАЭС (договор №2586 от 31.07.08 «Разработка проектной документации строительства Ленинградской ГАЭС»).

- Получены данные по проведенному циклу измерений ветроэнергетического потенциала на площадке «Нижняя Волга».

В течение 2011 года было проведено 19 заседаний Совета директоров ОАО «Ленинградская ГАЭС» в форме заочного голосования, на которых регулярно рассматривались отчеты о выполнении утвержденных на 2011 год планов и программ, связанных с деятельностью Общества.

Вся работа Совета директоров была направлена на недопущение корпоративных конфликтов, обеспечение соблюдения установленных законодательством РФ и внутренними документами Общества корпоративных процедур.

Среди ключевых задач на 2012 год мы выделяем для себя получение положительного заключения ФАУ «Главгосэкспертиза» по разработанной проектной документации строительства Ленинградской ГАЭС, получение разрешения на строительство Ленинградской ГАЭС, завершение строительно-монтажных работ и ввод в эксплуатацию подстанции 110/10-10кВ и двух одноцепных ВЛ 110 кВ для нужд строительства Ленинградской ГАЭС и реализацию комплекса мероприятий по созданию оптимальной ортогональной турбины диаметром 2 метра (ОГА-2) в донном водоводе Кислогубской ПЭС, ее совместной работе с ОГА-5 с целью увеличения общей выработки электроэнергии.

Председатель Совета директоров
ОАО "Ленинградская ГАЭС"



С.А. Шманенков

Генеральный директор
ОАО "Ленинградская ГАЭС"



С.Н. Савченков

Раздел 1. Развитие Общества

1.1. Общие сведения

Краткая история.

Открытое акционерное общество «Ленинградская ГАЭС»¹ учреждено по решению учредителя — Открытого акционерного общества "Саратовская ГЭС" (распоряжение от 23 декабря 2005 г. №184р) в соответствии с Гражданским Кодексом Российской Федерации, Федеральным Законом "Об акционерных обществах", иными нормативными правовыми актами Российской Федерации.

Открытое акционерное общество «Ленинградская ГАЭС» зарегистрировано Распоряжением Администрации Калининского района города Санкт-Петербурга от 29 декабря 2005 года. Свидетельство о регистрации: серия 78 № 005656846 от 29 декабря 2005 года.

В настоящее время ОАО «Ленинградская ГАЭС» является дочерним и зависимым обществом ОАО «РусГидро», доля которого в уставном капитале Общества составляет 100%.

Основные виды деятельности.

Основная деятельность ОАО «Ленинградская ГАЭС» направлена на реализацию Инвестиционной программы ОАО «РусГидро» по направлению проектирования новых энергетических объектов и долгосрочной стратегии расширенного использования Компанией новых возобновляемых источников энергии.

Общество осуществляет функции Заказчика по проекту «Ленинградская ГАЭС».

Кроме этого, Общество является Заказчиком работ по Программе развития приливной энергетики: проектированию и строительству приливных электростанций, по НИОКР приливной тематики и по проектам в области Ветроэнергетики.

Место нахождения.

Место нахождения Общества: Российская Федерация, 187727, Ленинградская область, Лодейнопольский район, поселок Янега, ул. Пионерская, дом 4.

Почтовый адрес Общества: Российская Федерация, 121151, Москва, ул. Раевского, д.4.

Важнейшие События и факты 2011 года

Апрель	29 апреля 2011г. Совет директоров Общества принял решения предварительно утвердить годовой отчет Общества по результатам работы за 2010 год и представить его на утверждение годовому Общему собранию акционеров Общества.
Май	31 мая 2011г. Заключен договор на выполнение комплекса работ по проектированию и строительству подстанции 110/10/10 кВ и двух одноцепных ВЛ 110 кВ Ленинградской ГАЭС.
Июнь	1 июня 2011г. состоялось заседание Правления ОАО «РусГидро» по выполнению функций годового Общего собрания акционеров ОАО «Ленинградская ГАЭС». 23 июня 2011г. состоялось первое заседание нового состава Совета директоров Общества, на котором были избраны Председатель и заместитель председателя Совета директоров Общества. 23 июня 2011г. Совет директоров Общества утвердил Годовую комплексную программу закупок Общества на 2011 год.
Июль	22 июля 2011г. Правлением ОАО «РусГидро» принято решение о создании новой организации ООО «ИЦПВЭ РусГидро» и об одобрении участия ОАО «Ленинградская ГАЭС» в ООО «ИЦПВЭ РусГидро» путем учреждения с долей учредителя в уставном капитале 99%. 25 июля 2011г. Совет директоров Общества утвердил Программу страховой защиты Общества.

¹ Предыдущее наименование Общества – ОАО «Малая Мезенская ПЭС» (переименовано 29.10.2010 г., свидетельство серия 78 №007519972)

Август	<p>25 августа 2011г. Объявлены открытые конкурсы на право заключения договоров на проведение комплекса работ по проектированию и строительству основных сооружений Ленинградской ГАЭС</p> <p>29 августа 2011 г. Совет директоров Общества утвердил новую организационную структуру ОАО «Ленинградская ГАЭС».</p>
Сентябрь	<p>09 сентября 2011г. Заключен договор на выполнение комплекса работ по проектированию и проведению строительно-монтажных работ по подготовительному периоду строительства Ленинградской ГАЭС. I-ая очередь.</p>
Декабрь	<p>07 декабря 2011г. Заключен договор на выполнение комплекса работ по проектированию и проведению строительно-монтажных работ по перевалочной базе, подъездной автодороге и подъездным ж/д путям Ленинградской ГАЭС.</p> <p>16 декабря 2011г. Совет директоров Общества утвердил Годовую комплексную программу закупок Общества на 2012 год.</p> <p>27 декабря 2011г. Объявлен открытый конкурс на право заключения договора на разработку конструкторской документации и комплектную поставку гидросилового и генераторного оборудования Ленинградской ГАЭС.</p>

1.2.Группа РусГидро

Общество входит в Группу ОАО "РусГидро".

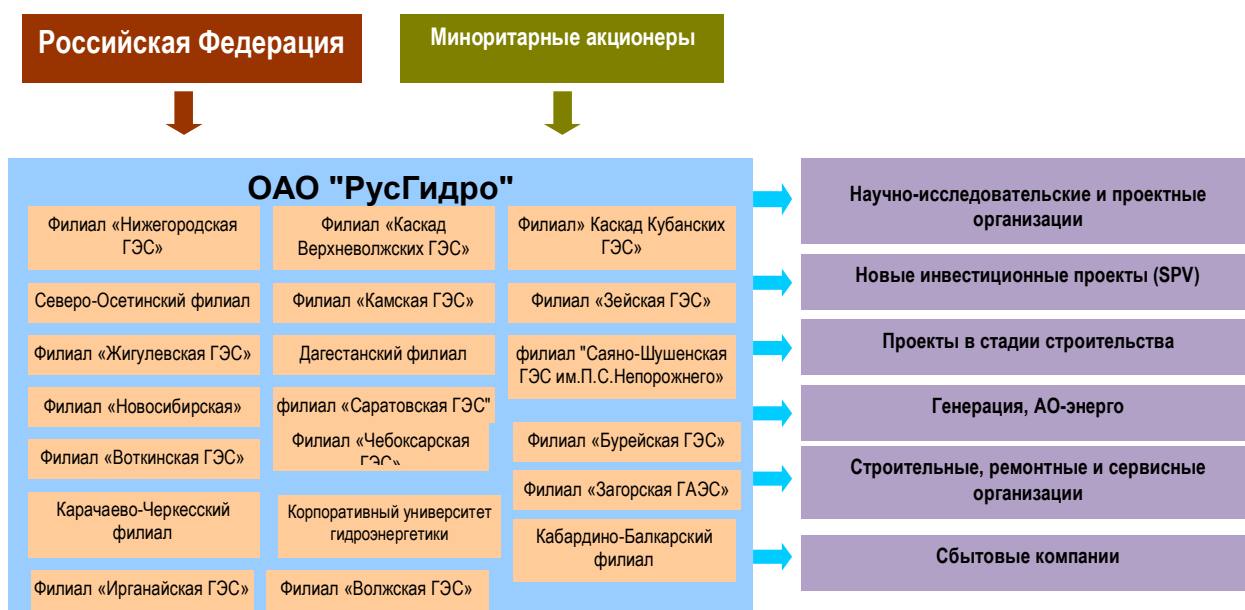
ОАО "РусГидро" владеет 100%-ым пакетом обыкновенных именных акций Общества.

ОАО "РусГидро" – крупнейшая российская генерирующая компания, созданная в 2004 году в соответствии с Постановлением Правительства Российской Федерации от 11.07.2001 № 526 "Основные направления реформирования электроэнергетики Российской Федерации", Распоряжением Правительства Российской Федерации от 01.09.2003 № 1254-р (в редакции от 25.10.2004) в качестве 100%-го дочернего общества ОАО РАО "ЕЭС России".

В 2007- 2008гг. осуществлялась консолидация ОАО "РусГидро" в единую Операционную компанию. К ОАО "РусГидро" были присоединены дочерние АО-ГЭС (без строек и инфраструктурных дочерних обществ), прочие АО-ГЭС, а также ОАО "Государственный Холдинг ГидроОГК" и ОАО "Миноритарный Холдинг ГидроОГК", созданные в результате реорганизации ОАО РАО "ЕЭС России" в форме выделения.

По итогам реорганизации ОАО "РусГидро" объединило более 50 объектов возобновляемой энергетики в 18 субъектах Российской Федерации суммарной установленной мощностью более 25 ГВт.

Структура Группы ОАО "РусГидро"



1.3. Стратегические цели

Стратегия Общества определяется Стратегическим планом ОАО «РусГидро» на период до 2015 года и на перспективу до 2020 года, утвержденным Советом директоров ОАО «РусГидро» 16 июня 2010 года.

Стратегическими целями являются:

Обеспечение надежного и безопасного функционирования объектов Общества.

Общество осознает свою социальную ответственность, как зависимого Общества ОАО «РусГидро» - производителя необходимой обществу электроэнергии. Обеспечение надежного и безопасного для общества и окружающей среды функционирования оборудования и гидротехнических сооружений, с учетом экономической обоснованности средств, направляемых на минимизацию рисков и снижение возможного ущерба, является одной из ключевых стратегических целей Общества.

Повышение энергоэффективности через устойчивое развитие производства электроэнергии на базе возобновляемых источников энергии.

Общество прилагает все усилия для увеличения доли возобновляемых источников энергии (ВИЭ) в энергобалансе, стремясь занять лидирующие позиции по использованию ВИЭ внутри страны. Достижение этой цели обеспечивается за счет ввода новых генерирующих мощностей, а также за счет увеличения потребления «чистой» энергии с одновременным повышением энергоэффективности.

Рост ценности ОАО «РусГидро» и его ДЗО и ВЗО.

Общество стремится к максимизации своей ценности для государства, акционеров, общества и сотрудников.

1.4. Управление рисками

Указанные ниже риски могут существенно повлиять на операционную деятельность, активы, ликвидность, инвестиционную деятельность Общества. Они определяются спецификой отрасли и деятельностью Общества, политической и экономической ситуацией в стране и регионе.

Некоторые риски, которые не являются значимыми на данный момент, могут стать материально существенными в будущем. Все оценки и прогнозы, представленные в данном Годовом отчете, должны рассматриваться в контексте с данными рисками.

В целях минимизации рисков в Обществе ведется постоянная работа по их выявлению и оценке.

Региональные риски

Общество зарегистрировано в качестве налогоплательщика в п. Янега Ленинградской области. Регион можно охарактеризовать как политически и экономически стабильный.

В случае дестабилизации ситуации в России или в отдельно взятом регионе, которая может негативно повлиять на деятельность Общества, будут приниматься меры по антикризисному управлению с целью максимального снижения негативного воздействия ситуации на Общество.

Рыночные риски

Основным видом деятельности ОАО «Ленинградская ГАЭС» является осуществление функций «Заказчика» по Программе развития приливной энергетики, проекту «Ленинградская ГАЭС» и Программе развития Ветроэнергетики.

Общество не занимается производством продукции или оказанием услуг, в связи с чем данный риск не актуален.

Риски изменения валютного курса

Доходы и расходы Общества не привязаны к курсу иностранных валют. Все расчеты осуществляются в российских рублях. В связи с этим подверженность финансового состояния Общества, ликвидности и результатов деятельности Общества изменению валютного курса отсутствует.

Риск ликвидности

Риск ликвидности Общества, связанный с возможными кассовыми разрывами, нивелируется следующими инструментами:

- Установление отсрочки платежа в условиях договоров поставки работ и услуг на уровне не ниже усредненного срока погашения задолженности дебиторами Общества;
- Планирование ежедневного платежного календаря (дат денежных поступлений и выплат);
- Создание резерва (несжимаемого остатка) денежных средств на счетах Общества;
- Риски, связанные с возможным изменением цен на услуги Общества.

Действия Общества для уменьшения данных рисков:

- Создание конкурентной среды в сфере закупок работ и услуг;
- Оптимизация затрат на ремонтно-эксплуатационные нужды и капитальное строительство;
- Устранение перекрестных закупок

Кредитные риски

Кредитные риски минимальны в связи с тем, что в качестве источников финансирования Общество активно использует заемные средства путем выпуска и реализации собственных простых векселей и путем заключения договоров займа с ОАО «РусГидро».

Правовые риски

Правовые риски, в частности, связанные с неоднозначными трактовками норм законодательства, могут вести к некорректному исчислению и уплате налогов. Для их снижения в бухгалтерии Общества постоянно ведется работа по усовершенствованию методологии расчета налоговой базы по различным налогам и контролю их соответствия действующему законодательству.

Кроме того, существуют риски потерь, связанных с изменением законодательства, а также некорректным юридическим оформлением документов и сопровождением деятельности Общества. Для минимизации таких рисков практически все операции Общества проходят обязательную юридическую проверку и правовую оценку.

Экологические и социальные риски

Наше Общество исходит из того, что решение экологических и социальных проблем является необходимым условием стратегического успеха, устойчивого роста и долгосрочной конкурентоспособности Общества.

Уход высококвалифицированного персонала, снижение уровня его профессиональной подготовки могут существенно влиять на производственно-хозяйственную деятельность Общества. Конкурентоспособный уровень заработной платы и социальные гарантии являются естественным барьером для оттока высококвалифицированного персонала.

Недостаточность знаний, по сравнению с рыночными требованиями, существует и снимается системой аттестации персонала, обучением с отрывом или без отрыва от производства, проведением деловых совещаний и игр, обменом опытом, разработкой новых регламентирующих документов по бизнес-процессам.

Экологические риски выражаются:

- в возможности протечек масла в акваторию Кислогубской ПЭС из гидросилового и вспомогательного оборудования ПЭС. В связи с тем, что при проектировании и строительстве сооружений Кислогубской ПЭС применялось высоконадежное оборудование, исключающее возможность протечек масла за пределы сооружений станции, этот риск может рассматриваться как незначительный;

- в нарушении лесной среды при проведении работ по лесосводке и лесочистке. В связи с тем, что при строительстве объектов Ленинградской ГАЭС в безусловном порядке исполняются требования природоохранного законодательства с применением в совокупности всех предусмотренных проектной документацией природоохранных мероприятий, этот риск может рассматриваться как незначительный.

Производственные риски

Производственные риски для ОАО «Ленинградская ГАЭС» не актуальны, так как Общество не осуществляет производство продукции.

1.5. Основные достижения в 2011 году

Программа развития приливной энергетики	Проведено энергетическое обследование Кислогубской ПЭС. Составлен энергетический паспорт Кислогубской ПЭС, определен ряд мероприятий по энергосбережению. Проведены работы по оснащению Кислогубской ПЭС системами инженерно-технического обеспечения (противопожарная сигнализация, АТС с использованием системы связи стандарта «DECT», громкоговорящая поисковая связь, охранный система видеонаблюдения). Начато выполнение научно-исследовательских, опытно-конструкторских и технологических работ по созданию опытного образца оптимальной ортогональной турбины диаметром 2 метра в донном водоводе Кислогубской ПЭС. В рамках договора «Обоснование инвестиций строительства Мезенской ПЭС» завершена разработка конструктивных решений по
--	--

	<p>основным сооружениям ПЭС, представлены инженерно-геологическое обоснование строительства, данные по грунтовым строительным материалам в районе строительства Мезенской ПЭС, ПОС. Приведены оптимизированные параметры Мезенской ПЭС, определенные по методу экономической (общественной) сравнительной эффективности, а также параметры ГАЭС, компенсирующей суточную неравномерность, необходимая разгрузка ТЭС для компенсации месячной неравномерности энергокомплекса ПЭС+ГАЭС.</p>
<p>Проект «Ленинградская ГАЭС»</p>	<p>Разработана в полном объеме проектная документация строительства перевалочной базы и подъездной автомобильной дороги к основным сооружениям Ленинградской ГАЭС, проведена её экспертиза ГАУ «Управления Государственной экспертизы Ленинградской области» и получено положительное заключение №47-1-4-0502-11 от 01.11.2011 года.</p> <p>Проведены конкурсные процедуры на строительство «под ключ» подстанции 110/10-10кВ и двух одноцепных ВЛ 110 кВ для нужд строительства Ленинградской ГАЭС, выбран победитель и заключен договор. В рамках договора исполнителем разработана в полном объеме проектная документация строительства Подстанции 110/10-10кВ и двух одноцепных ВЛ 110 кВ для нужд строительства Ленинградской ГАЭС, проведена её экспертиза ГАУ «Управления Государственной экспертизы Ленинградской области» и получено положительное заключение №47-1-4-0614-11 от 27.12.2011 года по технической части проекта.</p> <p>Разработана в полном объеме проектная документация строительства Ленинградской ГАЭС (договор от 31.07.08 №2586 «Разработка проектной документации строительства Ленинградской ГАЭС»). Положительное заключение Главгосэкспертизы планируется получить 03 февраля 2012 г.</p> <p>Оформлены правоустанавливающие документы на земельные участки под строительство общей площадью 3 510,17 Га, что составляет 94 % от необходимой площади для строительства Ленинградской ГАЭС.</p> <p>Проведены конкурсные процедуры на выполнение строительно-монтажных работ по подготовительному этапу строительства и перевалочной базе с подъездной автомобильной дорогой к основным сооружениям Ленинградской ГАЭС и заключены договора.</p> <p>Развернуты строительно-монтажные работы по подготовке территории строительства и первоочередным сооружениям Ленинградской ГАЭС.</p>
<p>Программа развития Ветроэнергетики</p>	<p>Получены данные по проведенному циклу измерений ветроэнергетического потенциала на площадке «Нижняя Волга».</p>

1.6. Приоритетные задачи

Приоритетные задачи Общества определяются в соответствии с положениями Стратегического плана ОАО «РусГидро» на период до 2015 года и на перспективу до 2020 года, утвержденного Советом директоров ОАО «РусГидро» 16 июня 2010 года.

Раздел 2. Корпоративное управление

Корпоративное управление – это система взаимоотношений между акционерами, Советом директоров и менеджментом Общества, направленная на обеспечение реализации прав и удовлетворение интересов акционеров, по эффективной деятельности Общества и получению прибыли.

Грамотное корпоративное управление является залогом успешного развития Общества, обеспечивает его инвестиционную привлекательность и устойчивый рост показателей экономической эффективности.

Корпоративное управление определяет стратегические цели Общества, средства их достижения и способы контроля над деятельностью Общества.

В целях успешного корпоративного управления Общество придерживается рекомендаций Кодекса корпоративного поведения ФКЦБ России (одобренного на заседании Правительства Российской Федерации от 28.11.2001 (протокол №49) и рекомендованного к применению Распоряжением ФКЦБ от 04.04.2002 № 421/р «О рекомендации к применению Кодекса корпоративного поведения и стандартах передовой практики корпоративного управления».

2.1. Работа органов управления и контроля

Органами управления Общества являются:

- Общее собрание акционеров Общества,
- Совет директоров Общества,
- Единоличный исполнительный орган.

Коллегиальный исполнительный орган не предусмотрен Уставом Общества.

Органом контроля за финансово-хозяйственной деятельностью Общества является Ревизионная комиссия.

Общее собрание акционеров

Общее собрание акционеров является высшим органом управления Общества, принимающим решение по наиболее важным вопросам деятельности. Посредством участия в общем собрании акционеры реализуют свое право на участие в управлении Обществом.

ОАО «Ленинградская ГАЭС» является дочерним обществом ОАО «РусГидро», доля которого в уставном капитале Общества составляет 100%.

Функции Общего собрания Общества выполняет Правление ОАО «РусГидро».

Основные решения Общего собрания акционеров

В течение 2011 года состоялось 1 Общее собрание акционеров.

На годовом Общем собрании акционеров, состоявшемся 1 июня 2011 года, акционерами утверждено: Годовой отчет Общества за 2010 год, годовая бухгалтерская отчетность, распределение прибыли и убытков Общества по результатам 2010 финансового года, избран Совет директоров и Ревизионная комиссия, Аудитор Общества, Устав Общества в новой редакции, также Положение о порядке созыва и проведения заседаний Совета директоров Общества в новой редакции, Положение о Ревизионной комиссии Общества в новой редакции, Положение о выплате членам Совета директоров Общества вознаграждений и компенсаций в новой редакции, Положение о выплате членам Ревизионной комиссии Общества вознаграждений и компенсаций в новой редакции, принято решение о выплате дивидендов по обыкновенным акциям Общества по итогам 2010 года.

Совет директоров

Совет директоров является коллегиальным органом управления, определяющим стратегию развития Общества и осуществляющим контроль за деятельностью исполнительных органов. Совет директоров занимает центральное место в системе корпоративного управления.

Порядок деятельности Совета директоров определяется Положением о порядке созыва и проведения заседаний Совета директоров Открытого акционерного общества "Ленинградская ГАЭС", утвержденным годовым Общим собранием акционеров, протокол заседания Правления ОАО «РусГидро» от 01.06.2011 №612пр/1.

В отчетном году Совет директоров Общества провел 19 заседаний в заочной форме (путем заполнения опросного листа), на которых рассмотрено более 90 вопросов.

Советом директоров Общества регулярно рассматривались отчеты о выполнении утвержденных планов и программ на 2011 год.

Так, на заседаниях Совета директоров утверждено:

- Отчет Общества об исполнении ДПНСИ за 2010 год;
- ДПНСИ Общества на 2011 год;
- Годовая комплексная программа закупок Общества на 2011 год;
- Бизнес-план Общества на 2011 год;
- Положение об организации страховой защиты Общества;
- Отчет по Бизнес-плану Общества за 2010 год;
- Отчет Общества о выполнении ключевых показателей эффективности (КПЭ) за 2010

год;

- Положение о материальном стимулировании Генерального директора Общества;
- Состав Центральной закупочной комиссии Общества;

а также приняты решения по иным вопросам, отнесенным к его компетенции.

Состав Совета директоров

избран годовым Общим собранием акционеров, протокол от 01.06.2011 № 612пр/1:

Таблица 1

Шманенков Сергей Алексеевич (Председатель)	
Год рождения	1948
Образование	Высшее, Московский энергетический институт, год окончания – 1973 г.
Гражданство	Россия
Должности, занимаемые в эмитенте и других организациях за последние 5 лет и в настоящее время в хронологическом порядке	2005 – 2009 – ОАО «ФСК ЕЭС» Начальник Департамента инвестиций и сводного планирования. 2009 – 2010 – ОАО «ЦИУС ЕЭС» Советник генерального директора. 2010 – 2011 – ОАО «УК ГидроОГК» Начальник Департамента организации капитального строительства. 2011 - 2012 - ОАО «УК ГидроОГК» Заместитель Генерального Директора 2012 - настоящее время - ОАО «УК ГидроОГК» Генеральный Директор
Первое избрание в состав Совета директоров	01.06.2011

Завалко Максим Валентинович (заместитель Председателя)	
Год рождения	1977
Образование	Высшее. МГИМО, год окончания - 1999 г.
Гражданство	Россия
Должности, занимаемые в эмитенте и других организациях за последние 5 лет и в настоящее время в хронологическом порядке	2008 - ОАО "РАО Энергетические системы Востока" Заместитель Генерального директора по корпоративному управлению 2009 - 2010 – ГК «Росатом» Заместитель Директора Центра корпоративного развития и нефинансовых рисков 2010 – настоящее время – ОАО «РусГидро» Начальник Департамента корпоративного управления

Первое избрание в состав Совета директоров	01.06.2011
Киров Сергей Анатольевич	
Год рождения	1976
Образование	Высшее. Пермская государственная сельскохозяйственная академия, год окончания - 1998г.
Гражданство	РФ
Должности, занимаемые в эмитенте и других организациях за последние 5 лет и в настоящее время в хронологическом порядке	2006 - 2009 – ОАО «ОГК-1» Финансовый директор. 2009 – 2010 - ОАО «ОГК-1 Финанс» Генеральный директор. 2010 - настоящее время - ОАО «РусГидро» Директор по экономике.
Первое избрание в состав Совета директоров	01.06.2011

Савченков Степан Николаевич	
Год рождения	1958
Образование	Высшее, Московский гидромелиоративный институт, год окончания – 1980г.
Гражданство	Россия
Должности, занимаемые в эмитенте и других организациях за последние 5 лет и в настоящее время в хронологическом порядке	2004 – 2005 - ОАО РАО «ЕЭС России» Заместитель Управляющего директора Бизнес-единицы «Сервис» - начальник Департамента управления строительным комплексом и генерацией. 2006 - настоящее время - ОАО «Ленинградская ГАЭС» Генеральный директор.
Первое избрание в состав Совета директоров	16.06.2010

Янсон Сергей Юрьевич	
Год рождения	1970
Образование	Высшее. Московский автомобильно – дорожный институт, год окончания – 1997г.
Гражданство	Россия
Должности, занимаемые в эмитенте и других организациях за последние 5 лет и в настоящее время в хронологическом порядке	2005 - 2009 - ОАО «ОГК-1» Заместитель генерального директора, директор по закупкам. 2009 - 2010 – ОАО «ИнтерРАО ЕЭС» Заместитель руководителя блока закупок. 2010 – настоящее время - ОАО «РусГидро» Директор по закупкам
Первое избрание в состав Совета директоров	01.06.2011

Выплата вознаграждений и компенсаций членам Совета директоров в 2011 году производилась согласно Положения о выплате членам Совета директоров Общества вознаграждений и компенсаций, утвержденного решением Общего собрания акционеров Общества (Протокол от 01.06.2011 №612пр/1).

Совету директоров в 2011 году выплачено вознаграждение в размере 367 тыс. рублей.

Единоличный исполнительный орган

13 февраля 2006 г. решением Совета директоров (протокол № 3) Генеральным директором ОАО "Ленинградская ГАЭС" избран **Савченков Степан Николаевич**.

Таблица 2

Савченков Степан Николаевич	
Год рождения	1958
Образование	Высшее, Московский гидромелиоративный институт, год окончания – 1980 г.
Гражданство	Россия
Должности, занимаемые в эмитенте и других организациях за последние 5 лет и в настоящее время в хронологическом порядке:	2006 – настоящее время – ОАО «Ленинградская ГАЭС» Генеральный директор.

Размер должностного оклада Генерального директора устанавливается решением Совета директоров Общества или лицом, уполномоченным Советом директоров Общества определить условия трудового договора с Генеральным директором и подписать его от имени Общества.

В соответствии с Положением о материальном стимулировании Генерального директора ОАО "Ленинградская ГАЭС", Генеральному директору Общества могут выплачиваться премии за результаты выполнения ключевых показателей эффективности, за выполнение особо важных заданий (работ), а также единовременное премирование в случае награждения государственными наградами и за выполнение заданий по реформе.

Общая сумма вознаграждения, выплаченная Генеральному директору в 2011 году, составила: 4 299 тыс. рублей.

Ревизионная комиссия

Для осуществления контроля за финансово-хозяйственной деятельностью Общества Общим собранием акционеров избирается Ревизионная комиссия Общества на срок до следующего годового Общего собрания акционеров.

Порядок деятельности Ревизионной комиссии Общества определяется Положением о Ревизионной комиссии Открытого акционерного общества "Ленинградская ГАЭС", утвержденным Общим собранием акционеров Общества, протокол заседания Правления ОАО «РусГидро» от 1 июня 2011 № 612пр/1.

Состав Ревизионной комиссии

избран годовым Общим собранием акционеров, протокол от 01.06.2011 № 612пр/1:

Таблица 3

Максимова Надежда Борисовна (Председатель)	
Год рождения	1955
Образование	Высшее. Московский энергетический институт, год окончания – 1979 г. ГОУ ДПО «Институт повышения квалификации госслужащих», год окончания – 2007 г.
Гражданство	Россия
Должности, занимаемые в эмитенте и других организациях за последние 5 лет и в настоящее время в хронологическом порядке	2007 ОАО «РусГидро» Начальник управления. 2007 – 2008 – ОАО «УК ГидроОГК» Начальник управления. 2008 -2010 – ООО «Файнарт – Аудит» Вице–президент по инвестиционным проектам. 2010 – настоящее время – ОАО «РусГидро» Начальник управления инвестиционного аудита Департамента внутреннего аудита.

Басов Александр Борисович	
Год рождения	1960
Образование	Высшее. Московский инженерно-строительный институт, год окончания – 1983 г.
Гражданство	Россия

Должности, занимаемые в эмитенте и других организациях за последние 5 лет и в настоящее время в хронологическом порядке	2007 – 2010 - ООО «Файнарт – аудит» Начальник отдела технической экспертизы. 2010 – настоящее время – ОАО «РусГидро» Главный эксперт Департамента внутреннего аудита.
---	--

Устинов Владимир Петрович

Год рождения	1962
Образование	Высшее. Пушкинское высшее военное инженерное строительное училище, год окончания – 1985 г.
Гражданство	Россия
Должности, занимаемые в эмитенте и других организациях за последние 5 лет и в настоящее время в хронологическом порядке	2006 – 2010 – ООО «Файнарт – аудит» Главный специалист. 2010 – настоящее время – ОАО «РусГидро» Главный эксперт Управления инвестиционного аудита Департамента внутреннего аудита.

Бойко Марина Петровна

Год рождения	1977
Образование	Высшее. Уральский Государственный Экономический Университет, год окончания – 2003 г.
Гражданство	Россия
Должности, занимаемые в эмитенте и других организациях за последние 5 лет и в настоящее время в хронологическом порядке	2005 – 2008 –ОАО «МРСК Урала» Начальник отдела методологии бухгалтерского учета. 2009 – ООО «Межрегиональный центр аудита и оценки Аудитор. 2009 – 2010 - ООО «Файнарт – аудит» Старший менеджер. 2010 – настоящее время – ОАО «РусГидро» Главный специалист Департамента внутреннего аудита.

Кравцов Алексей Юрьевич

Год рождения	1979
Образование	Высшее. Ростовский Государственный экономический университет (РИНХ), год окончания - 2002 г.
Гражданство	Россия
Должности, занимаемые в эмитенте и других организациях за последние 5 лет и в настоящее время в хронологическом порядке	2007 – 2010 – ОАО «Интер РАО ЕЭС» Руководитель Дирекции контроля и методологии инвестиционного ценообразования. 2010 – настоящее время – ОАО «РусГидро» Главный эксперт Департамента внутреннего аудита.

Выплаты вознаграждений и компенсаций членам Ревизионной комиссии в 2011 году не производились.

2.2. Уставный капитал

По состоянию на 31.12.2011 уставный капитал ОАО "Ленинградская ГАЭС" составляет 1 555 385 075 (Один миллиард пятьсот пятьдесят пять миллионов триста восемьдесят пять тысяч семьдесят пять) рублей.

Таблица 4. Структура уставного капитала по категориям акций

Категория тип акции	Обыкновенные именные
Общее количество размещенных акций	1 555 385 075 шт.
Номинальная стоимость 1 акции	1,00 руб.
Общая номинальная стоимость	1 555 385 075 руб.

2.3. Структура акционерного капитала

100% акций ОАО "Ленинградская ГАЭС" принадлежит ОАО "РусГидро".

Таблица 5.

Наименование владельца ценных бумаг	Доля в уставном капитале по состоянию на:	
	01.01.2011г.	31.12.2011г.
Открытое акционерное общество «Федеральная гидрогенерирующая компания - РусГидро»	100,0%	100,0%

Акционеры, владеющие более 5% уставного капитала и более 5% обыкновенных именных акций Общества

Таблица 6.

Наименование владельца ценных бумаг, владеющих более 5% от УК	01.01.2011г.		31.12.2011г.	
	Доля в уставном капитале	Доля обыкновенных акций	Доля в уставном капитале	Доля обыкновенных акций
ОАО "РусГидро"	100,0%	100,0%	100,0%	100,0%

Общее количество лиц, зарегистрированных в реестре акционеров ОАО "Ленинградская ГАЭС" по состоянию на 31.12.2011 г. – 1, из них номинальные держатели – 1.

2.4. Корпоративное управление ДЗО

Корпоративное управление в отношении ДЗО осуществляется в соответствии с Порядком взаимодействия ОАО "Ленинградская ГАЭС" с хозяйственными обществами, акциями (долями) которых владеет ОАО "Ленинградская ГАЭС", утвержденным Советом директоров Общества (протокол от 26.02.2009 №10).

В соответствии с п.27 ст. 12 Устава Общества Совет директоров ОАО "Ленинградская ГАЭС" определяет позицию Общества (представителей Общества) по следующим вопросам повесток дня общих собраний акционеров и заседаний советов директоров ДЗО:

- О реорганизации, ликвидации ДЗО;
- Об определении количественного состава совета директоров ДЗО, выдвижении и избрании его членов и досрочном прекращении их полномочий;
- Об увеличении уставного капитала ДЗО;
- Об одобрении крупных сделок, совершаемых ДЗО;
- О внесении изменений и дополнений в учредительные документы ДЗО (утверждении устава в новой редакции);
- иные вопросы.

Дочерние и зависимые общества ОАО "Ленинградская ГАЭС"

Таблица 7.

Наименование ДЗО, место нахождения, адрес сайта в сети Интернет	Основной вид деятельности ДЗО	Доля Общества в уставном капитале (стоимость доли в номинальном выражении), % (руб.)	Доход Общества от участия в ДЗО, полученный в 2011 году	Единоличный исполнительный орган
Общество с ограниченной ответственностью «Инновационный центр приливной и волновой энергетики РусГидро». (ООО «ИЦПВЭ РусГидро»). Место нахождения: 184355, Мурманская область, Кольский район, пгт Мурмаши, ул. Цесарского, д. 2, офис 29	1. Научно-исследовательские разработки в области естественных и технических наук. 2. Научно-исследовательские разработки в области общественных и гуманитарных наук. 3. Научно-исследовательские разработки в области архитектуры, инженерно-технического проектирования, промышленности и строительства	99% (495000 рублей)	-	Генеральный директор Серебряков Алексей Викторович

2.5. Участие в некоммерческих / коммерческих организациях

Общество не принимает участие в некоммерческих и коммерческих организациях, за исключением указанных в п.2.4 Годового отчета.

Раздел 3. Основной вид деятельности

Основная деятельность ОАО «Ленинградская ГАЭС» направлена на реализацию Инвестиционной программы ОАО «РусГидро» по направлению проектирования новых энергетических объектов и долгосрочной стратегии расширенного использования Компанией новых возобновляемых источников энергии.

Общество осуществляет функции Заказчика по проекту «Ленинградская ГАЭС».

Кроме этого, Общество является Заказчиком работ по Программе развития приливной энергетики: проектированию и строительству приливных электростанций, по НИОКР приливной тематики и по проектам в области Ветроэнергетики.

Финансирование деятельности Общества в 2011 году осуществлялось за счет заемных средств, предоставленных ОАО «РусГидро» по вексельной схеме и путем заключения договоров займа.

Основным документом, посредством которого осуществляется планирование и контроль за деятельностью ОАО «Ленинградская ГАЭС», а также определяются основные направления расходования инвестиционных средств, являлись ДПНСИ (Движение потоков наличности субъекта инвестиций) Общества на 2011 год и квартальные ДПНСИ.

Решениями Совета директоров Общества утверждались годовые и квартальные показатели ДПНСИ ОАО «Ленинградская ГАЭС» (по проекту Ленинградской ГАЭС, ПИР по проектам ПЭС, Программе развития Ветроэнергетики), а также отчеты об их исполнении.

Перечень и целевые значения годовых КПЭ, установленных Обществу на 2011 год, утверждены Советом директоров (Протокол № 15 от 25.04.2011г.).

Для достижения целевых значений КПЭ в 2011 году Общество осуществляло следующие мероприятия:

- ✚ Своевременное заключение договоров на разработку проектной документации и проведение проектно-изыскательских работ;
- ✚ Осуществление контроля за сроками предоставления и составом проектной документации, разрабатываемой подрядчиками;
- ✚ Своевременная подготовка и утверждение внутренних документов, регламентирующих инвестиционную деятельность Общества (в том числе Бизнес-планов, ДПНСИ, а также отчетов об их исполнении).

Таблица 8. Годовые ключевые показатели эффективности

Наименование показателя	План утвержденный	Факт
Выполнение годовой Инвестиционной программы ОАО «РусГидро»	100%	99%
Экономия инвестиционных средств/превышение стоимости	0%	0%

Программа развития приливной энергетики

Кислогубская ПЭС

Проведено энергетическое обследование Кислогубской ПЭС. Составлен энергетический паспорт Кислогубской ПЭС, определен ряд мероприятий по энергосбережению.

Проведены работы по оснащению Кислогубской ПЭС системами инженерно-технического обеспечения (противопожарная сигнализация, АТС с использованием системы связи стандарта «DECT», громкоговорящая поисковая связь, охранная система видеонаблюдения).

Начато выполнение научно-исследовательских, опытно-конструкторских и технологических работ по созданию опытного образца оптимальной ортогональной турбины диаметром 2 метра в донном водоводе Кислогубской ПЭС.

Мезенская ПЭС

В рамках договора «Обоснование инвестиций строительства Мезенской ПЭС» завершена разработка конструктивных решений по основным сооружениям ПЭС, представлены инженерно-геологическое обоснование строительства, данные по грунтовым строительным материалам в районе строительства Мезенской ПЭС, ПОС. Приведены оптимизированные параметры Мезенской ПЭС, определенные по методу экономической (общественной) сравнительной эффективности, а также параметры ГАЭС, компенсирующей суточную неравномерность.

Проект «Ленинградская ГАЭС»

В соответствии с приказом ОАО «РусГидро» и ОАО «УК ГидроОГК» №750/1п от 13.09.2010 «О реализации проекта Ленинградской ГАЭС» ОАО «Ленинградская ГАЭС» определено заказчиком-застройщиком по проекту строительства Ленинградской ГАЭС.

Разработана в полном объеме проектная документация строительства перевалочной базы и подъездной автомобильной дороги к основным сооружениям Ленинградской ГАЭС, проведена её экспертиза ГАУ «Управления Государственной экспертизы Ленинградской области» и получено положительное заключение №47-1-4-0502-11 от 01.11.2011 года по технической части проекта.

Проведены конкурсные процедуры на строительство «под ключ» подстанции 110/10-10кВ и двух одноцепных ВЛ 110 кВ для нужд строительства Ленинградской ГАЭС, выбран победитель и заключен договор. В рамках договора исполнителем разработана в полном объеме проектная документация строительства Подстанции 110/10-10кВ и двух одноцепных ВЛ 110 кВ для нужд строительства Ленинградской ГАЭС, проведена её экспертиза ГАУ «Управления Государственной экспертизы Ленинградской области» и получено положительное заключение №47-1-4-0614-11 от 27.12.2011 года по технической части проекта.

Разработана в полном объеме проектная документация строительства Ленинградской ГАЭС (договор №2586 от 31.07.08 «Разработка проектной документации строительства Ленинградской ГАЭС»). Положительное заключение Главгосэкспертизы планируется получить 03 февраля 2012 г

Проведены конкурсные процедуры на выполнение землеустроительных работ. Заключен договор с ЗАО «Лимб» на выполнение данных работ на земельных участках, необходимых для строительства Ленинградской ГАЭС. В рамках данного договора оформлены правоустанавливающие документы на земельные участки под строительство общей площадью 3 510,17 Га (что составляет 94% от необходимой площади для строительства Ленинградской ГАЭС).

Разработана конкурсная, техническая документация и объявлены конкурсы на выполнение комплекса работ по строительству основных сооружений Ленинградской ГАЭС по следующим лотам:

- №14 Комплекс работ по строительству дамбы верхнего бассейна, плотины нижнего бассейна, эксплуатационного водосброса и берегоукрепления Ленинградской ГАЭС,
- №15 Комплекс работ по строительству напорных водоводов и водоприемника Ленинградской ГАЭС,
- №24 Комплекс работ по строительству Здания ГАЭС с подпорными и сопрягающими стенками, пристанционной площадки, КРУЭ-330кВ, КРУЭ-750кВ, монтаж основного оборудования, поставка и монтаж вспомогательного оборудования Ленинградской ГАЭС.

Разработана конкурсная, техническая документация и объявлены конкурсы на поставку основного гидросилового оборудования Ленинградской ГАЭС по следующим лотам:

- №25 Разработка рабочей (конструкторской) документации, изготовление, комплектная поставка гидросилового и генераторного Оборудования для нужд Ленинградской ГАЭС.

Проведены конкурсные процедуры на выполнение строительно-монтажных работ и заключены договора на выполнение следующих работ:

- «Строительство «под ключ» ВЛ 110 кВ и ПС 110 кВ электроснабжения площадки строительства Ленинградской ГАЭС (Разработка проектной документации с прохождением ГЭ, рабочей документации и строительство)»,
- «Строительство сооружения подготовительного этапа строительства Ленинградской ГАЭС. I-ая очередь»,
- «Комплекс работ по строительству перевалочной базы, подъездной железнодорожной ветки и подъездной автомобильной дороги».

Развернуты строительно-монтажные работы по подготовке территории строительства и первоочередным сооружениям Ленинградской ГАЭС.

Программа развития Ветроэнергетики

Получены данные по проведенному циклу измерений ветроэнергетического потенциала на площадке «Нижняя Волга».

.Итоги работы Общества по основному виду деятельности подробно приведены в разделе 5 «Инвестиции».

Раздел 4. Экономика и финансы

4.1. Основные финансово-экономические показатели деятельности Общества.

В связи с тем, что Общество не осуществляет производство и реализацию электроэнергии, а соответственно не имеет выручки от продаж, чистая прибыль Общества, как видно из таблицы 9, представляет собой сальдо прочих доходов и расходов, скорректированное на суммы отложенных активов и обязательств.

Таблица 9. Основные результаты деятельности Общества (тыс. руб.)

№ п/п	Наименование показателя	2009г. Факт	2010г. Факт	2011г. Факт	Темп роста, % (5/4)
1	2	3	4	5	6
1.	Выручка от реализации	-	-	-	-
	в том числе: на объектах ОАО "РусГидро"	-	-	-	-
	на внешнем рынке	-	-	-	-
2.	Себестоимость	-	-	-	-
3.	Прибыль / убыток от продаж	-	-	-	-
4.	Прочие доходы	6 295	9 108	20 709	227,4
5.	Прочие расходы	230	275	2 913	1 059,3
6.	Прибыль до налогообложения	6 065	8 833	17 796	201,5
7.	Текущий налог на прибыль и прочие аналогичные платежи	1 231	1 803	4 079	226,2
8.	Чистая прибыль	4 834	7 030	13 717	195,1

К прочим доходам Общества относятся проценты, полученные от размещения свободных денежных средств на депозитных счетах. Прочие расходы Общества представляют собой расходы на оплату услуг банка за обслуживание расчетных счетов в кредитных учреждениях.

Прочие доходы по итогам 2011 года составили 20 709 тыс. руб., что выше 2010 г. на 11 601 тыс. руб. или на 127,4%. Прочие расходы составили 2 913 тыс. рублей, что выше 2010 г. на 2 638 тыс. руб. или на 959,3%.

По итогам 2011 года Обществом получена чистая прибыль в размере 13 717 тыс. руб., что выше 2010 г. на 6 687 тыс. руб. или на 95,1%.

4.2. Финансовая отчетность Общества за 2011 год. Аналитический баланс. Анализ структуры активов и пассивов. Расчет чистых активов Общества.

Годовая финансовая отчетность Общества за отчетный период представлена в Приложении № 1.

Для проведения анализа баланса Общества был составлен аналитический баланс, в котором все статьи актива и пассива группируются по экономическому признаку.

Таблица 10. Аналитический баланс Общества за 2011 год (тыс. руб.)

Аналитический баланс ОАО "Ленинградская ГАЗС" за 2011 год, тыс. руб.				
Показатели	На 31.12.2010	На 31.12.2011	Отклонения	
			тыс. руб.	%
Активы				
<i>I. Внеоборотные активы</i>				
Нематериальные активы	602	533	-69	-11,5
Основные средства	12 884	20 753	7 869	61,1
Вложения во внеоборотные активы	1 928 580	3 215 160	1 286 580	66,7
Долгосрочные финансовые вложения	-	250	250	100,0
Отложенные налоговые активы	370	11	-359	-97,0
Прочие внеоборотные активы	-	-	-	-
ИТОГО по разделу I	1 942 436	3 236 707	1 294 271	66,6
<i>II. Оборотные активы</i>				
Запасы	2 031	1 771	-260	-12,8
НДС по приобретенным ценностям	-	117	117	100,0
Дебиторская задолженность, платежи по которой ожидаются более чем через 12 месяцев после отчетной даты	-	-	-	-
Дебиторская задолженность, платежи по которой ожидаются в течение 12 месяцев после отчетной даты	102 903	1 254 988	1 152 085	1 119,6
Краткосрочные финансовые вложения	195 000	239 500	44 500	22,8
Денежные средства	9 803	5 831	-3 972	-40,5
Прочие оборотные активы	299	597	298	99,7
ИТОГО по разделу II	310 036	1 502 804	1 192 768	384,7
БАЛАНС	2 252 472	4 739 511	2 487 039	110,4
Пассивы				
<i>III. Капитал и резервы</i>				
Уставный капитал	1 555 385	1 555 385	-	-
Добавочный капитал	134 553	134 553	-	-
Резервный капитал	281	633	352	125,3
Нераспределенная прибыль (убыток) прошлых лет	(5 779)	-	-	-
Нераспределенная прибыль (убыток) отчетного года	-	5 916	11 695	102,4
Итого по разделу III	1 684 440	1 696 487	12 047	0,7
<i>IV. Долгосрочные обязательства</i>				
Займы и кредиты	-	-	-	-
Отложенные налоговые обязательства	3 625	3 821	196	5,4
Прочие долгосрочные обязательства	-	-	-	-
ИТОГО по разделу IV	3 625	3 821	196	5,4
<i>V. Краткосрочные обязательства</i>				
Займы и кредиты	564 193	2 520 045	1 955 852	346,7
Кредиторская задолженность	214	513 027	512 813	239 632,2
Задолженность участникам (учредителям) по выплате доходов	-	-	-	-
Доходы будущих периодов	-	-	-	-
Прочие краткосрочные обязательства	-	6 131	6 131	100,0
ИТОГО по разделу V	564 407	3 039 203	2 474 796	438,5
БАЛАНС	2 252 472	4 739 511	2 487 039	110,4

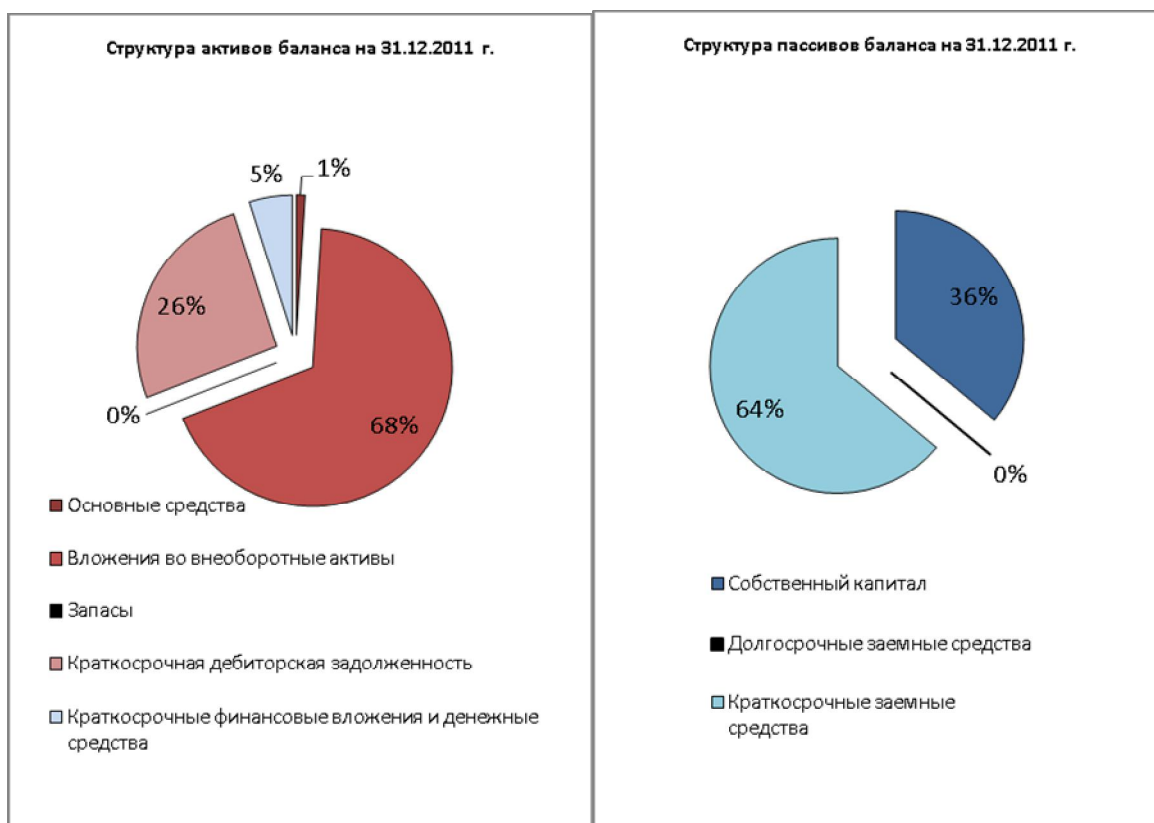
За отчетный период в активе баланса наблюдался значительный рост по статьям: "Основные средства" на 61,1% или на 7 869 тыс. руб., "Вложения во внеоборотные активы" на 66,7% или на 1 286 580 тыс. руб., "Дебиторская задолженность, платежи по которой ожидаются в течение 12 месяцев после отчетной даты" на 1 119,6% или на 1 152 085 тыс. руб., снижение по статьям: "Отложенные налоговые активы" на 97% или на 359 тыс. руб., "Денежные средства" на 40,5% или на 3 972 тыс. руб. Временно свободные денежные средства Общества в размере 239 500 тыс. руб. были размещены на депозитные счета.

В общем, валюта баланса увеличилась на 110,4% или на 2 487 039 тыс. руб.

В пассиве баланса наблюдался рост по статьям "Нераспределенная прибыль (убыток) отчетного года" на 102,4% или на 11 695 тыс. руб.

Объем краткосрочной кредиторской задолженности вырос на 239 632,2% или на 512 813 тыс. руб., в структуре кредиторской задолженности основную часть занимают расчеты с поставщиками и подрядчиками. Объем займов и кредитов (заемные средства, получаемые от ОАО «РусГидро», на финансирование реализуемых Обществом инвестиционных проектов) увеличился на 346,7 % или на 1 955 852 тыс. руб.

По Решению Общего Годового собрания акционеров (Протокол от 01.06.2011 №612пр/1) в 2011 году были выплачены дивиденды в пользу ОАО «РусГидро» в размере 1 670 тыс. руб., отчисление в резервный капитал Общества от прибыли 2010 года составило 352 тыс. руб.



За 2011 год структура баланса Общества в целом существенно не изменилась. Основными источниками финансовых ресурсов Общества являются заемные средства, доля которых увеличилась за истекший год на 1 955 852 тыс. руб. и составила 53,1 % .

Большая часть финансовых ресурсов приходится на внеоборотные активы, доля которых за отчетный период увеличилась на 66,6 % и составила 68,3% общей суммы хозяйственных средств.

В структуре активов баланса основной удельный вес занимают «Вложения во внеоборотные активы» и составляют 3 215 160 тыс. руб. (67,8%)

Соотношение собственного и заемного капитала Общества в 2011 году составляет 55,8 %, в 2010 году соотношение собственного и заемного капитала составляло 302 %.

Расчет стоимости чистых активов Общества осуществлялся в соответствии с Приказом Минфина РФ и Федеральной комиссии по рынку ценных бумаг от 29 января 2003 года № 10н/03-6/пз "Об утверждении Порядка оценки стоимости чистых активов акционерных обществ".

Таблица 11.

Расчет стоимости чистых активов ОАО "Ленинградская ГАЭС", тыс. руб.		
Показатель	31.12.2010	31.12.2011
АКТИВЫ		
1. Нематериальные активы	602	533
2. Основные средства	1 941 464	3 235 913
3. Незавершенное строительство	-	-
4. Доходные вложения в материальные ценности	-	-
5. Долгосрочные и краткосрочные финансовые вложения	195 000	239 750
6. Прочие внеоборотные активы	370	11
7. Запасы	2 031	1 771
8. НДС по приобретенным ценностям	-	117
9. Дебиторская задолженность	102 903	1 254 988
10. Денежные средства	9 803	5 831
11. Прочие оборотные активы	299	597
12. Итого активы, принимаемые к расчету (сумма п.п.1-11)	2 252 472	4 739 511
ПАССИВЫ		
13. Долгосрочные обязательства по займам и кредитам	-	-
14. Прочие долгосрочные обязательства	3 625	3 821
15. Краткосрочные обязательства по займам и кредитам	564 193	2 520 045
16. Кредиторская задолженность	214	513 027
17. Задолженность участникам (учредителям) по выплате доходов	-	-
18. Резервы предстоящих расходов	-	6 131
19. Прочие краткосрочные обязательства	-	-
20. Итого пассивы, принимаемые к расчету (сумма п.п.13-19)	568 032	3 043 024
21. Стоимость чистых активов (разность п.12-п.20)	1 684 440	1 696 487

Чистые активы Общества на конец отчетного периода составили 1 696 487 тыс. руб. Таким образом, за 2011 год данный показатель увеличился на 12 047 тыс. руб.

4.3. Анализ эффективности и финансовой устойчивости Общества.

ОАО «Ленинградская ГАЭС» осуществляет функции заказчика строительства и не осуществляет производство и реализацию продукции (электроэнергии). В связи с этим расчет показателей рентабельности является нецелесообразным.

Показатели ликвидности и финансовой устойчивости не могут дать объективную оценку деятельности Общества, так как для осуществления своей деятельности Общество использует заемные средства, привлекаемые путем выпуска собственных векселей, а также в рамках договоров займа.

4.4. Анализ дебиторской задолженности

Таблица 12. (тыс. руб.)

№ п/п	Наименование показателя	2009г. Факт	2010г. Факт	2011г. Факт	Темп роста % (4/5)
1	2	3	4	5	6
1	Дебиторская задолженность (свыше 12 месяцев) в том числе:	-	-	-	-
1.1.	покупатели и заказчики	-	-	-	-
1.2.	векселя к получению	-	-	-	-
1.3.	задолженность дочерних и зависимых обществ	-	-	-	-
1.4.	авансы выданные	-	-	-	-
1.5.	прочие дебиторы	-	-	-	-
2	Дебиторская задолженность (до 12 месяцев) в том числе:	77 248	102 903	1 254 988	1 219,6
2.1.	покупатели и заказчики	-	-	-	-
2.2.	векселя к получению	-	-	-	-
2.3.	задолженность дочерних и завис. обществ	-	-	-	-
2.4.	задолженность участников по взносам в уставной капитал	-	-	-	-
2.5.	авансы выданные	22 724	11 104	996 937	8 978,2
2.6.	прочие дебиторы	54 524	91 799	258 051	281,1

По состоянию на 31.12.2011 г. дебиторская задолженность до 12 мес. составляет 1 254 988 тыс. руб.

По сравнению с 2010 годом краткосрочная дебиторская задолженность в целом увеличилась на 1 152 085 тыс. руб., в основном за счет авансов выданных поставщикам и подрядчикам.

4.5. Анализ кредиторской задолженности и краткосрочных займов и кредитов

Таблица 13 (тыс. руб.).

№ п/п	Наименование показателя	2009г. Факт	2010г. Факт	2011г. Факт	Темп роста % (4/5)
1	2	3	4	5	6
1.	Займы и кредиты	455 513	564 193	2 520 045	446,7
2.	Кредиторская задолженность	330 989	214	513 027	239 732,2
2.1.	поставщики и подрядчики,	896	94	511 761	544 426,6
2.1.	векселя к уплате	-	-	-	-
2.3.	задолженность перед дочерними и зависимыми обществами	-	-	-	-
2.4.	задолженность по оплате труда перед персоналом	-	-	11	100,0
2.5.	задолженность перед гос. внебюджетными фондами	-	-	-	-
2.6.	по налогам и сборам	108	114	1 091	957,0
2.7.	авансы полученные	-	-	-	-
2.8.	прочие кредиторы	329 984	6	164	2 733,3
3.	Задолженность участникам (учредителям) по выплате доходов	-	-	-	-
4.	Доходы будущих периодов	-	-	-	-
5.	Резервы предстоящих расходов	-	-	6 131	100
6.	Прочие краткосрочные обязательства	-	-	-	-

По состоянию на 31.12.2011 г. объем полученных займов и кредитов составил 2 520 045 тыс. руб., что выше 2010 г. на 1 955 852 тыс. руб. или 346,7%.

По состоянию на 31.12.2011 г. кредиторская задолженность составила 513 027 тыс. руб.

По сравнению с 2010 годом краткосрочная кредиторская задолженность в целом увеличилась на 512 813 тыс. руб., в основном за счет расчетов с поставщиками и подрядчиками.

4.6. Распределение прибыли и дивидендная политика

Принципы дивидендной политики

Основным видом деятельности ОАО «Ленинградская ГАЭС» является осуществление функций Заказчика, что не предполагает получение прибыли, так как главная задача Общества – это освоение капитальных вложений в объемах выделенных инвестиционных средств.

Годовым Общим собранием акционеров Общества по результатам работы за 2010 год было принято решение о выплате в 2011 году дивидендов размере 1 670 тыс. руб.

Совет директоров Общества 10 октября 2008 года утвердил Положение о дивидендной политике ОАО «Ленинградская ГАЭС».

Дивидендная политика Общества - это комплекс действий по определению количественных параметров распределения чистой прибыли Общества между выплатой дивидендов акционерам и оставлением ее в распоряжении Общества (путем направления в резервный фонд, на погашение убытков прошлых лет, на накопление и другие цели), а также система отношений и принципов по определению порядка и сроков выплаты дивидендов, а также по установлению ответственности Общества за неисполнение обязанности по выплате дивидендов.

Основными принципами дивидендной политики Общества являются:

- ✚ принцип единства выбранной системы критериев, применяемых в дивидендной политике в рамках определенного периода времени, характеризующийся постоянством подходов к вопросам дивидендной политики;
- ✚ принцип обеспечения индивидуального подхода к определению суммы дивидендных выплат Общества в зависимости от значения основных, принятых существенными в соответствии с Положением, критериев;
- ✚ соблюдение интересов акционеров Общества;
- ✚ поддержание требуемого уровня финансового состояния, обеспечение перспектив развития Общества;
- ✚ повышение инвестиционной привлекательности Общества;
- ✚ принцип единства процедуры расчета дивидендных выплат, которая проводится в соответствии с Положением по утвержденной методике и базируется на единой методологической основе, включая определенный набор критериев и влияющих факторов;
- ✚ принцип прозрачности (понятности) всех процедур Положения для акционеров и менеджеров Общества.

Таблица 14. Размер выплаченных ОАО «Ленинградская ГАЭС» дивидендов, тыс. руб. (общая сумма в год)

Дивиденды	2009г.	2010 г.	2011г.
Всего, в том числе:	0	0	1 670
на обыкновенные акции	0	0	1 670
на привилегированные акции	0	0	-

В 2011 году состоялась выплата дивидендов за следующие периоды:

Отчетный период, за который выплачивались дивиденды по акциям	2010 год	
	Обыкновенные	Привилегированные типа А
Категория (тип) акций	Обыкновенные	Привилегированные типа А
Общий размер объявленных дивидендов:	1 670 тыс. руб.	-
Размер объявленных дивидендов в расчете на одну акцию	0,0010736891 руб.	-
Срок, отведенный для выплаты объявленных дивидендов	В течение 60 дней со дня принятия решения о выплате дивидендов	
Общий размер выплаченных дивидендов	1 670 тыс. руб.	-
Причины невыплаты или выплаты объявленных дивидендов не в полном объеме	Дивиденды выплачены в полном объеме	

Раздел 5. Инвестиции.

5.1. Инвестиционная деятельность

Производственно-хозяйственная и инвестиционная деятельность ОАО «Ленинградская ГАЭС» направлена на реализацию Инвестиционной программы ОАО «РусГидро».

Основным видом деятельности Общества в 2011 году являлось выполнение функций заказчика проектных работ по проекту Ленинградская ГАЭС, программе развития Приливной энергетики и программе развития Ветроэнергетики.

Освоение капитальных вложений за прошедшие три года представлено в таблице 15 и на рисунке №1.

Таблица 15. Динамика капитальных вложений

№	Наименование показателя	2009г.		2010г.		2011г.	
		млн. руб.	%	млн. руб.	%	млн. руб.	%
1	Капвложения всего (без НДС) ²	401,67	100	548,15	100	1 286,58	100
1.1.	в том числе: ТПиР	-	-	-	-	-	-
1.2.	Новое строительство	322,33	100	455,58	100	1 286,58	100
1.2.1	Ленинградская ГАЭС	140,81	100	278,24	100	1 192,73	100
1.2.2	Приливная энергетика	150,50	100	168,60	100	82,20	100
1.2.3	Ветроэнергетика	31,02	100	8,74	100	11,65	100
1.3.	Прочие вложения, в т.ч.:	79,34	100	92,57	100	-	-
1.3.1	Комплекс мероприятий по доведению оборудования Кислогубской ПЭС до оптимальных проектных характеристик	29,34	100	14,34	100	-	-
1.3.2	Выкуп проектной документации у ОАО "РусГидро"	50,00	100	78,23	100	-	-
1.4.	Непроизводственные фонды	-	-	-	-	-	-

Рисунок №1



² Указан объем капитальных вложений, сформированный на счете 08 «Незавершенное строительство» + счете 07 «Оборудование к установке» без учета введенных основных средств.

Таблица 16. Источники финансирования инвестиционных программ в 2011 году (с НДС)

Инвестиционная программа	Источник финансирования	Объем финансирования, млн. рублей
Проект «Ленинградская ГАЭС»	1. Прочая прибыль (по денежному потоку)	743,19
	2. Прибыль с нерегулируемого сектора	86,18
	3. Заемные средства	1 042,18
	Итого	1 871,55
Программа развития Приливной энергетики»	1. Прибыль с нерегулируемого сектора	81,71
	2. Заемные средства	8,67
	Итого	90,38
Программа развития Ветроэнергетики	1. Прибыль с нерегулируемого сектора	1,95
	2. НДС, накопленный на расчетном счете	6,52
	Итого	8,47

В соответствии с утвержденным ДПНСИ ОАО «Ленинградская ГАЭС» (**проект Ленинградская ГАЭС**) на 2011 год доходная часть ДПНСИ планировалась в объеме 1 878,00 млн. руб. Фактически в 2011 году на расчетный счет ОАО «Ленинградская ГАЭС» было получено 1 871,57 млн. руб. Отклонение составило 6,43 млн. руб. или 0,3 %.

Расходная часть ДПНСИ на 2011 год планировалась в объеме 1 878,00 млн. руб. За отчетный период фактически было израсходовано 1 871,55 млн. руб. Отклонение составило 6,45 млн. руб. или 0,3 %.

Недофинансирование за 2011 год в размере 6,45 млн. руб. или 0,3 %. возникло по следующим причинам:

- по договору от 16.09.2011 09/09-2011 с ОАО «ЭСКО ЕЭС» (Подготовительный этап строительства Ленинградской ГАЭС) отклонение в размере 4,27 млн. руб. связано с тем, что оплата за выполненные работы по договору была запланирована с учетом уменьшения гарантийного удержания по договору с 10 % до 3%. Дополнительное соглашение, предусматривающее данные изменения, не было одобрено заседанием ЦЗК ОАО «РусГидро»;
- оставшееся отклонение в размере 2,18 млн. руб. возникло в связи с уточнением стоимостей, планируемых к заключению договоров по результатам проведенных закупочных процедур, в частности: «Аренда лесных участков для строительства Ленинградской ГАЭС (817,55 га)» (Лот №44-ЛенГАЭС-2011-ЛенГАЭС) дог. №339/ДС-2011-12 от 05.12.2011 с Комитетом по природным ресурсам Ленинградской области; «Приобретение геодезических приборов для производства топографо-геодезических работ» (Лот №38-ЛенГАЭС-2011-ЛенГАЭС) дог. №С2372ГН-11 от 12.12.2011 с ЗАО «ПРИН»; «Технологическое присоединение производственной базы Ленинградской ГАЭС к электрическим сетям ОАО «Ленэнерго» (Лот №42-ЛенГАЭС-2011-ЛенГАЭС) дог. №ОД-12308-11/16435-Э-11 от 08.12.2011 с ОАО «Ленэнерго».

В соответствии с утвержденным ДПНСИ ОАО «Ленинградская ГАЭС» (**проект развития приливной энергетики**) на 2011 год доходная часть ДПНСИ планировалась в объеме 90,64 млн. руб. Фактически в 2011 году на расчетный счет ОАО «Ленинградская ГАЭС» было получено 90,38 млн. руб. Отклонение составило 0,26 млн. руб. или 0,3 %.

Расходная часть ДПНСИ на 2011 год планировалась в объеме 90,64 млн. руб. За отчетный период фактически было израсходовано 90,38 млн. руб. Отклонение составило 0,26 млн. руб. или 0,3 %.

Отклонение возникло по договору №12-10/209-М-35-29 от 15.10.2009 с ЗАО «МурманскТИСИз» на выполнение работ по межеванию и кадастровому плану объектов Северной ПЭС в связи с тем, что работы по последнему этапу (стоимость 0,26 млн. руб.) не были выполнены в полном объеме.

За 2011 год по **проекту ветроэнергетики** было профинансировано 8,47 млн. руб., в т. ч. 1,95 млн. руб. было профинансировано в рамках ДПНСИ ОАО «Ленинградская ГАЭС» по проекту ветроэнергетики на 4 квартал 2011 года по статье «ПИР».

По решению руководства ОАО «РусГидро» был закрыт и оплачен договор от 01.12.2009 №16-12/2009 с ОАО «НИИЭС» на Монтаж / демонтаж, охрану ВИК и проведение ветроизмерений на площадке ветропарка «Нижняя Волга».

В связи с тем, что вопрос о реализации через ОАО «Ленинградская ГАЭС» проекта строительства ветропарка «Нижняя Волга» не получил одобрения Министерства энергетики РФ, руководством ОАО «РусГидро» было принято решение о прекращении деятельности ДЗО в области ветроэнергетики и сокращение группы сотрудников по ветроэнергетике (3 человека). Содержание группы по ветроэнергетике (в т. ч. выплата заработной платы, страховые взносы и другие налоговые платежи) до момента принятия решения о сокращении, осуществлялось за счет НДС, возмещенного на расчетный счет ОАО «Ленинградская ГАЭС» (по состоянию на 31.12.2010 сумма накопленного НДС составляла 7,45 млн. руб.).

Денежные средства в размере 6,52 млн. руб. были израсходованы на следующие статьи затрат:

1. Заработная плата – 5,68 млн. руб.
2. Страховые взносы с оплаты труда – 0,52 млн. руб.
3. ДМС – 0,10 млн. руб.
4. Налог на имущество – 0,03 млн. руб.
5. Ответственное хранение имущества Воркутинского ЭТК – 0,18 млн. руб.

Инвестиционные планы на 2012 год и более долгосрочные планы

В соответствии с приказом Минэнерго РФ от 28.04.2012 № 201 «Об утверждении инвестиционной программы ОАО «РусГидро» на 2012-2014 годы» планируется финансирование ПИР и СМР на 2012 год в объеме 1 842,6 млн. рублей, в том числе:

- ✚ Проект «Ленинградская ГАЭС» - 1 800 млн. руб.
- ✚ Приливная энергетика (Комплекс мероприятий по доведению оборудования Кислогубской ПЭС до оптимальных проектных характеристик) - 42,6 млн. руб.

Планируется выполнить следующие задачи:

- ✚ Получить положительное заключение ФАУ «Главгосэкспертиза» по разработанной проектной документации строительства Ленинградской ГАЭС.
- ✚ Получить разрешение на строительство Ленинградской ГАЭС.
- ✚ Завершить строительные-монтажные работы и ввести в эксплуатацию подстанцию 110/10-10кВ и две одноцепные ВЛ 110 кВ для нужд строительства Ленинградской ГАЭС.
- ✚ Реализация комплекса мероприятий по созданию оптимальной ортогональной турбины диаметром 2 метра (ОГА-2) в донном водоводе Кислогубской ПЭС, ее совместной работе с ОГА-5 с целью увеличения общей выработки электроэнергии.

Раздел 6. Инновации.

6.1. Инновационная деятельность

ОАО «Ленинградская ГАЭС», используя в производственной деятельности Общества современные и самые экологически чистые технологии, вносит вклад в реализацию Инновационного сценария развития России до 2020 года и Стратегии ОАО «РусГидро» на период до 2020 года и на перспективу до 2030 года.

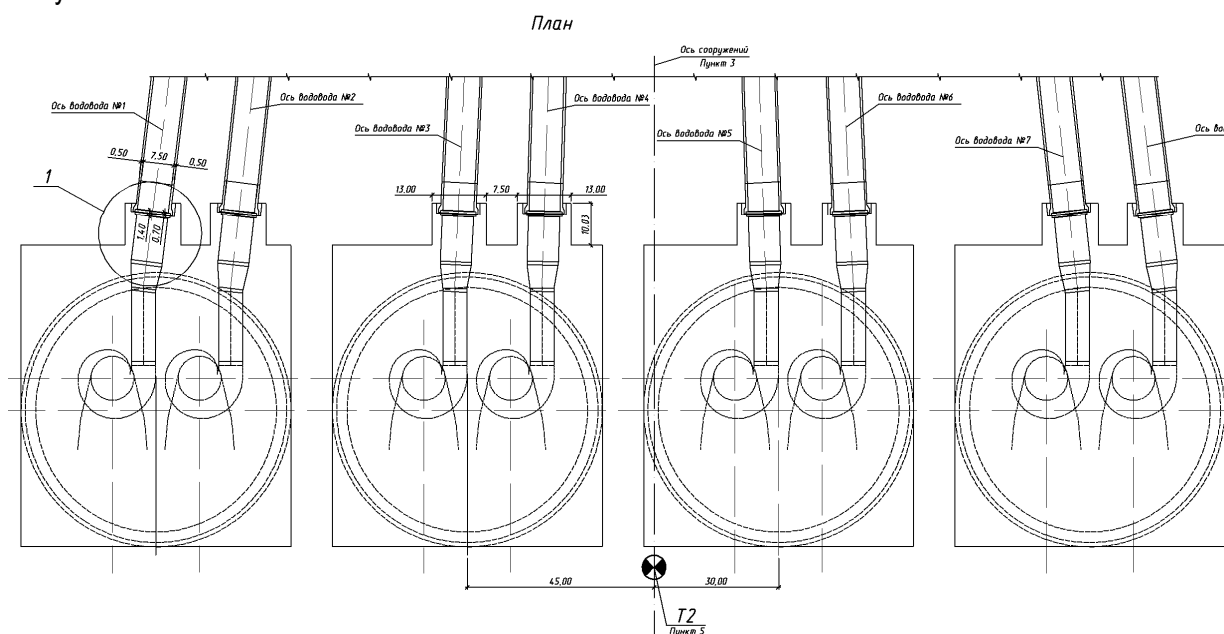
В сфере инновационных технологий в области возобновляемых источников энергии Общество планирует продолжить использование современных конструктивных решений в проектах приливных электростанций и ветроэнергетических установок (например, ортогональные турбины).

В продолжение развития инновационных технологий в сфере электроэнергетики и энергосбережения на Кислогубской ПЭС в настоящее время выполняются научно-исследовательские, опытно-конструкторские и технологические работы по созданию в донном водоводе опытного образца оптимальной ортогональной турбины диаметром 2 метра.

По проекту Ленинградская ГАЭС при разработке проектной документации применялись новые технические решения:

1. В рамках разработки проектной документации проработан вариант строительства здания станции в четырех сдвинутых шахтах с попарным расположением агрегатов. Данное проектное решение впервые применяется для строительства ГАЭС и позволяет значительно сократить объемы земляных работ при строительстве здания станции в сложных инженерно-геологических условиях. Помимо этого, при проведении дополнительных научных обоснований позволяет создать базу для создания унифицированных решений и унифицированных конструкций зданий ГАЭС на нескальных основаниях в сложных инженерно-геологических условиях с выполнением нижней части здания в колодцах (Рис. №1);

Рисунок №1.



2. Принципиально новая конструкция водоводов, с разработкой совершенно новой конструкции засыпанных водоводов;

3. Новая конструкция водоприемника с разрезкой его в средней части деформационным швом. Все ранее разработанные конструкции были неразрезные (Загорская ГАЭС-1 и 2);

4. Предложена принципиально новая конструкция компенсаторов между звеньями напорных водоводов, которые должны пройти испытания;

5. Предложена к рассмотрению принципиально новая конструкция компенсаторных секций по примыканию водовода к зданию водоприемника и к основному зданию ГАЭС, не требующая замены изношенных элементов как на ЗаГАЭС-1 и Кайшадорской ГАЭС.

6. В настоящее время в рамках Рабочей группы ОАО «РусГидро» по внедрению технологии асинхронизированных гидрогенераторов и двигателей-генераторов при реконструкции действующих и строительстве новых гидроэлектростанций ведутся работы по оценке возможности применения двигателей-генераторов данного типа для условий Ленинградской ГАЭС. Применение гидроагрегатов с переменной частотой вращения на ГАЭС даёт ряд станционных и системных эффектов, повышающих эффективность и надёжность работы основного оборудования, помимо этого ряд технических эффектов ведёт к прямой экономии затрат и получению дополнительной прибыли за счёт увеличения выработки электроэнергии асинхронизированных двигателей генераторов. Данное решение помимо увеличения экономической привлекательности проектов ГАЭС позволит при реализации проекта Ленинградской ГАЭС использовать оборудование, соответствующее передовым тенденциям в области строительства ГАЭС, так как за рубежом в последние годы активно ведётся внедрение технологии установки на ГАЭС гидроагрегатов, оборудованных асинхронизированными двигателями-генераторами (АСГД), позволяющими работать с переменной частотой вращения.

Приложение 1. Бухгалтерский баланс за 2011 год

Бухгалтерский баланс на 31 Декабря 2011 г.

Организация <u>Открытое акционерное общество "Ленинградская ГАЭС"</u>		по ОКПО	Коды		
Идентификационный номер налогоплательщика		ИНН	0710001		
Вид экономической деятельности <u>Строительство гидротехнических сооружений</u>		по ОКВЭД	31	12	2011
Организационно-правовая форма <u>акционерная</u>		по ОКФС / ОКФС	79720631		
Единица измерения: тыс руб		по ОКЕИ	7804328926\471101001		
Местонахождение (адрес) <u>187727, Ленинградская обл, Лодейнопольский р-н, Янега п, Пионерская ул, д. 4</u>			45.24.2		
			47	16	
			384		

Пояснения	Наименование показателя	Код	На 31 Декабря 2011 г.	На 31 Декабря 2010 г.	На 31 Декабря 2009 г.
	АКТИВ				
	I. ВНЕОБОРОТНЫЕ АКТИВЫ				
1	Нематериальные активы	1110	533	602	685
1.1	в том числе: Нематериальные активы в организации	11101	533	602	685
	Приобретение нематериальных активов	11102	-	-	-
	Результаты исследований и разработок	1120	-	-	-
	в том числе: Расходы на научно-исследовательские, опытно-конструкторские и технологические работы	11201	-	-	-
	Выполнение научно-исследовательских, опытно-конструкторских и технологических работ	11202	-	-	-
2	Основные средства	1130	3235913	1941464	1391807
2.1	в том числе: Основные средства в организации	11301	20753	12884	11373
2.2	Оборудование к установке	11302	220331	-	-
	Приобретение земельных участков	11303	-	-	-
	Приобретение объектов природопользования	11304	-	-	-
2.2	Строительство объектов основных средств	11305	2994829	1928580	1380434
	Приобретение объектов основных средств	11306	-	-	-
	Доходные вложения в материальные ценности	1140	-	-	-
3.1	Финансовые вложения	1150	250	-	-
	в том числе: В Уставные капиталы	11501	250	-	-
	Отложенные налоговые активы	1160	11	370	2156
	Прочие внеоборотные активы	1170	-	-	-
	в том числе: Перевод молодняка животных в основное стадо	11701	-	-	-
	Приобретение взрослых животных	11702	-	-	-
	Итого по разделу I	1100	3236707	1942436	1394648

II. ОБОРОТНЫЕ АКТИВЫ					
4	Запасы	1210	1771	2031	2646
4.1	в том числе: Материалы	12101	1771	2031	2646
	Брак в производстве	12102	-	-	-
	Товары отгруженные	12103	-	-	-
	Товары	12104	-	-	-
	Готовая продукция	12105	-	-	-
	Расходы на продажу	12106	-	-	-
	Выполненные этапы по незавершенным работам	12107	-	-	-
	Основное производство	12108	-	-	-
	Полуфабрикаты собственного производства	12109	-	-	-
	Вспомогательные производства	12110	-	-	-
	Обслуживающие производства и хозяйства	12111	-	-	-
	Налог на добавленную стоимость по приобретенным ценностям	1220	117	-	-
	в том числе:				
	НДС по приобретенным ОС	12201	82	-	-
	НДС по приобретенным НМА	12202	-	-	-
	НДС по приобретенным материально-производственным запасам	12203	35	-	-
5.1	Дебиторская задолженность	1230	1254988	102903	77248
	в том числе:				
	Расчеты с поставщиками и подрядчиками	12301	996937	11104	22724
	Расчеты с покупателями и заказчиками	12302	-	-	-
	Расчеты по налогам и сборам	12303	242573	69948	31782
	Расчеты по социальному страхованию и обеспечению	12304	143	33	158
	Расчеты с подотчетными лицами	12305	12	162	133
	Расчеты с персоналом по прочим операциям	12306	7	-	-
	Расчеты по вкладам в уставный (складочный) капитал	12307	-	-	-
	Расчеты с разными дебиторами и кредиторами	12308	15316	21656	22451
3.1	Финансовые вложения (за исключением денежных эквивалентов)	1240	239500	195000	-
	в том числе:				
	Акции	12401	-	-	-
	Долговые ценные бумаги	12402	-	-	-
	Предоставленные займы	12403	-	-	-
	Вклады по договору простого товарищества	12404	-	-	-
	Приобретенные права в рамках оказания финансовых услуг	12405	-	-	-
	Депозитные счета	12406	239500	195000	-
	Депозитные счета (в валюте)	12407	-	-	-
	Денежные средства и денежные эквиваленты	1250	5831	9803	158664
	в том числе:				
	Касса организации	12501	79	73	77
	Операционная касса	12502	-	-	-
	Касса организации (в валюте)	12503	-	-	-
	Расчетные счета	12504	5749	9730	158587
	Валютные счета	12505	2	-	-
	Аккредитивы	12506	-	-	-
	Чековые книжки	12507	-	-	-
	Прочие специальные счета	12508	-	-	-

	Аккредитивы (в валюте)	12509	-	-	-
	Прочие специальные счета (в валюте)	12510	-	-	-
	Переводы в пути	12511	-	-	-
	Прочие оборотные активы	1260	597	299	398
	в том числе:				
	Акцизы по оплаченным материальным ценностям	12601	-	-	-
	Денежные документы	12602	-	-	-
	Денежные документы (в валюте)	12603	-	-	-
	НДС по авансам и переплатам	12604	-	-	-
	Расходы будущих периодов	12605	597	299	398
	Недостачи и потери от порчи ценностей	12606	-	-	-
	Резервы предстоящих расходов	12607	-	-	-
	Итого по разделу II	1200	1502804	310036	238956
	БАЛАНС	1600	4739511	2252472	1633604

Пояснения	Наименование показателя	Код	На 31 декабря 2011 г.	На 31 декабря 2010 г.	На 31 декабря 2009 г.
	ПАССИВ				
	III. КАПИТАЛ И РЕЗЕРВЫ				
	Уставный капитал (складочный капитал, уставный фонд, вклады товарищей)	1310	1555385	1555385	847210
	Собственные акции, выкупленные у акционеров	1320	-	-	-
	Переоценка внеоборотных активов	1340	-	-	-
	Добавочный капитал (без переоценки)	1350	134553	134553	-
	Резервный капитал	1360	633	281	39
	в том числе:				
	Резервы, образованные в соответствии с законодательством	13601	633	281	39
	Резервы, образованные в соответствии с учредительными документами	13602	-	-	-
	Нераспределенная прибыль (непокрытый убыток)	1370	5916	(5779)	(3755)
	Итого по разделу III	1300	1696487	1684440	843494
	IV. ДОЛГОСРОЧНЫЕ ОБЯЗАТЕЛЬСТВА				
	Заемные средства	1410	-	-	-
	в том числе:				
	Долгосрочные кредиты	14101	-	-	-
	Долгосрочные займы	14102	-	-	-
	Долгосрочные кредиты (в валюте)	14103	-	-	-
	Долгосрочные займы (в валюте)	14104	-	-	-
	Отложенные налоговые обязательства	1420	3821	3625	3608
	Оценочные обязательства	1430	-	-	-
	Прочие обязательства	1450	-	-	-
	Итого по разделу IV	1400	3821	3625	3608
	V. КРАТКОСРОЧНЫЕ ОБЯЗАТЕЛЬСТВА				
	Заемные средства	1510	2520045	564193	455513
	в том числе:				
	Краткосрочные кредиты	15101	-	-	-
	Краткосрочные займы	15102	2519093	564193	455036
	Проценты по краткосрочным кредитам	15103	-	-	-
	Проценты по долгосрочным кредитам	15104	-	-	-
	Проценты по краткосрочным займам	15105	952	-	477
	Проценты по долгосрочным займам	15106	-	-	-
	Краткосрочные кредиты (в валюте)	15107	-	-	-
	Краткосрочные займы (в валюте)	15108	-	-	-
	Проценты по краткосрочным кредитам (в валюте)	15109	-	-	-
	Проценты по долгосрочным кредитам (в валюте)	15110	-	-	-
	Проценты по краткосрочным займам (в валюте)	15111	-	-	-
	Проценты по долгосрочным займам (в валюте)	15112	-	-	-
5.3	Кредиторская задолженность	1520	513027	214	330989
	в том числе:				
	Расчеты с поставщиками и подрядчиками	15201	511761	94	896
	Расчеты с покупателями и заказчиками	15202	-	-	-
	Расчеты по налогам и сборам	15203	1091	114	108
	Расчеты по социальному страхованию и обеспечению	15204	-	-	1
	Расчеты с персоналом по оплате труда	15205	11	-	-
	Расчеты с подотчетными лицами	15206	153	6	4

	Задолженность участникам (учредителям) по выплате доходов	15207	-	-	-
	Расчеты с разными дебиторами и кредиторами	15208	11	-	329980
	Доходы будущих периодов	1530	-	-	-
	в том числе:				
	Целевое финансирование	15301	-	-	-
	Доходы, полученные в счет будущих периодов	15302	-	-	-
	Безвозмездные поступления	15303	-	-	-
	Предстоящие поступления по недостачам, выявленным за прошлые года	15304	-	-	-
7	Оценочные обязательства	1540	6131	-	-
	Прочие обязательства	1550	-	-	-
	Итого по разделу V	1500	3039203	564407	786502
	БАЛАНС	1700	4739511	2252472	1633604

Руководитель


(подпись)

Савченков Степан
Николаевич
(расшифровка подписи)

Главный
бухгалтер


(подпись)

Хасина Ирина
Валерьяновна
(расшифровка подписи)

31 Января 2012 г.



Отчет о прибылях и убытках
за период с 1 Января по 31 Декабря 2011 г.

Форма по ОКУД	0710002		
Дата (число, месяц, год)	31	12	2011
Организация <u>Открытое акционерное общество "Ленинградская ГАЭС"</u> по ОКПО	79720631		
Идентификационный номер налогоплательщика	ИНН 7804328926471101001		
Вид экономической деятельности <u>Строительство гидротехнических сооружений</u> по ОКВЭД	45242		
Организационно-правовая форма <u>акционерная</u> по ОКОПФ / ОКФС	47	16	
Единица измерения: тыс. руб.	по ОКЕИ 384		

Пояснения	Наименование показателя	Код	За Январь - Декабрь 2011 г.	За Январь - Декабрь 2010 г.
	Выручка	2110	-	-
	в том числе:			
	по деятельности с основной системой налогообложения	21101	-	-
	по отдельным видам деятельности (ЕНВД)	21102	-	-
	Себестоимость продаж	2120	-	-
	в том числе:			
	по деятельности с основной системой налогообложения	21201	-	-
	по отдельным видам деятельности (ЕНВД)	21202	-	-
	Валовая прибыль (убыток)	2100	-	-
	в том числе:			
	по деятельности с основной системой налогообложения	21001	-	-
	по отдельным видам деятельности (ЕНВД)	21002	-	-
	Коммерческие расходы	2210	-	-
	в том числе:			
	по деятельности с основной системой налогообложения	22101	-	-
	по отдельным видам деятельности (ЕНВД)	22102	-	-
	Управленческие расходы	2220	-	-
	в том числе:			
	по деятельности с основной системой налогообложения	22201	-	-
	по отдельным видам деятельности (ЕНВД)	22202	-	-
	Прибыль (убыток) от продаж	2200	-	-
	в том числе:			
	по деятельности с основной системой налогообложения	22001	-	-
	по отдельным видам деятельности (ЕНВД)	22002	-	-
	Доходы от участия в других организациях	2310	-	-
	в том числе:			
	Долевое участие в иностранных организациях	23101	-	-
	Долевое участие в российских организациях	23102	-	-
	Проценты к получению	2320	20388	3452
	в том числе:			
	Проценты к получению	23201	20388	3452
	Проценты по государственным ценным бумагам	23202	-	-
	Проценты по государственным ценным бумагам по ставке 0%	23203	-	-
	Проценты к уплате	2330	-	-
	в том числе:			
	Проценты к уплате	23301	-	-
	Прочие доходы	2340	321	5656
	в том числе:			
	Доходы, связанные с реализацией основных средств	23401	-	-
	Доходы, связанные с реализацией нематериальных активов	23402	-	-
	Доходы, связанные с реализацией прочего имущества	23403	27	-
	Доходы от реализации прав в рамках осуществления финансовых услуг	23404	-	-

	инструментами срочных сделок, обращающимися на организованном рынке	23405	-	-
	Доходы по активам, переданным в пользование	23406	-	-
	Доходы в виде восстановления резервов	23407	-	-
	Прочие операционные доходы	23408	294	5656
	Штрафы, пени, неустойки к получению	23409	-	-
	Прибыль прошлых лет	23410	-	-
	Возмещение убытков к получению	23411	-	-
	Курсовые разницы	23412	-	-
	Доходы в виде списанной кредиторской задолженности	23413	-	-
	Доходы, связанные с переоценкой внеоборотных активов	23414	-	-
	Прочие внереализационные доходы	23415	-	-
	Прочие расходы	2350	(2913)	(275)
	в том числе:			
	Расходы, связанные с участием в российских организациях	23501	-	-
	Расходы, связанные с участием в иностранных организациях	23502	-	-
	Расходы, связанные с реализацией основных средств	23503	-	-
	Расходы, связанные с реализацией нематериальных активов	23504	-	-
	Расходы, связанные с реализацией прочего имущества	23505	(27)	-
	Расходы, связанный с реализацией права требования как оказания финансовых услуг	23506	-	-
	Расходы по операциям с финансовыми инструментами срочных сделок, обращающимися на организованном рынке	23507	-	-
	Расходы, связанные со сдачей имущества в аренду (субаренду)	23508	-	-
	Отчисление в оценочные резервы	23509	-	-
	Расходы на услуги банков	23510	(285)	(275)
	Прочие операционные расходы	23511	-	-
	Штрафы, пени, неустойки к получению	23512	-	-
	Убыток прошлых лет	23513	-	-
	Курсовые разницы	23514	-	-
	Расходы в виде списанной дебиторской задолженности	23515	(2479)	-
	Прочие внереализационные расходы	23516	(122)	-
	Прочие косвенные расходы	23517	-	-
	Прибыль (убыток) до налогообложения	2300	17796	8833
	в том числе:			
	по деятельности с основной системой налогообложения	23001	17796	8833
	по отдельным видам деятельности (ЕНВД)	23002	-	-
	Текущий налог на прибыль	2410	(3524)	-
	в т.ч. постоянные налоговые обязательства (активы)	2421	520	74
	Изменение отложенных налоговых обязательств	2430	(197)	(17)
	Изменение отложенных налоговых активов	2450	(358)	(1786)
	Прочее	2460	-	-
	в том числе:			
	Налоги, уплачиваемые организациями, применяющими специальные налоговые режимы	24601	-	-
	Штрафные санкции и пени за нарушение налогового и иного законодательства	24602	-	-
	Чистая прибыль (убыток)	2400	13717	7030

Пояснения	Наименование показателя	Код	За Январь - Декабрь 2011 г.	За Январь - Декабрь 2010 г.
	СПРАВОЧНО			
	Результат от переоценки внеоборотных активов, не включаемый в чистую прибыль (убыток) периода	2510	-	-
	Результат от прочих операций, не включаемый в чистую прибыль (убыток) периода	2520	-	-
	Совокупный финансовый результат периода	2500	13717	7030
	Базовая прибыль (убыток) на акцию	2900	-	-
	Разводненная прибыль (убыток) на акцию	2910	-	-

Руководитель


(подпись)

**Савченков Степан
Николаевич**
(расшифровка подписи)

Главный
бухгалтер


(подпись)

**Хасина Ирина
Валерьяновна**
(расшифровка подписи)

31 Января 2012 г.



за 2011 г.

Организация Открытое акционерное общество "Ленинградская ГАЭС"
 Идентификационный номер налогоплательщика _____
 Вид экономической деятельности Строительство гидротехнических сооружений
 Организационно-правовая форма _____ форма собственности _____
Открытое акционерное общество _____ акционерная _____
 Единица измерения _____ тыс руб _____

ГОДЫ		
Форма по ОКУД 0710003		
Дата (год, месяц, число)	2011	12 31
по ОКПО	79720631	
ИНН	7804328926471101001	
по ОКВЭД	45242	
по ОКПФ/ОКФС	47	16
по ОКЕИ	384	

1. Движение капитала

Наименование показателя	Код	Уставный капитал	Собственные акции, выкупленные у акционеров	Добавочный капитал	Резервный капитал	Нераспределенная прибыль (непокрытый убыток)	Итого
Величина капитала на 31 Декабря 2009 г.	3100	847210	-	-	39	(3755)	843494
За 2010 г.							
Увеличение капитала - всего:	3210	708175	-	134553	-	-	842728
в том числе:							
чистая прибыль	3211	X	X	X	X	-	-
переоценка имущества	3212	X	X	-	X	-	-
доходы, относящиеся непосредственно на увеличение капитала	3213	X	X	134553	X	-	134553
дополнительный выпуск акций	3214	708175	-	-	X	X	708175
увеличение номинальной стоимости акций	3215	-	-	-	X	-	X
реорганизация юридического лица	3216	-	-	-	-	-	-

Наименование показателя	Код	Уставный капитал	Собственные акции, выкупленные у акционеров	Добавочный капитал	Резервный капитал	Нераспределенная прибыль (непокрытый убыток)	Итого
Уменьшение капитала - всего:	3220	-	-	-	-	(1782)	(1782)
в том числе:							
убыток	3221	X	X	X	X	(1782)	(1782)
переоценка имущества	3222	X	X	-	X	-	-
расходы, относящиеся непосредственно на уменьшение капитала	3223	X	X	-	X	-	-
уменьшение номинальной стоимости акций	3224	-	-	-	X	-	-
уменьшение количества акций	3225	-	-	-	X	-	-
реорганизация юридического лица	3226	-	-	-	-	-	-
дивиденды	3227	X	X	X	X	-	-
Изменение добавочного капитала	3230	X	X	-	-	-	X
Изменение резервного капитала	3240	X	X	X	242	(242)	X
Величина капитала на 31 Декабря 2010 г.	3200	1555385	-	134553	281	(5779)	1684440
За 2011 г.							
Увеличение капитала - всего:	3310	-	-	-	-	13717	13717
в том числе:							
чистая прибыль	3311	X	X	X	X	13717	13717
переоценка имущества	3312	X	X	-	X	-	-
доходы, относящиеся непосредственно на увеличение капитала	3313	X	X	-	X	-	-
дополнительный выпуск акций	3314	-	-	-	X	X	-
увеличение номинальной стоимости акций	3315	-	-	-	X	-	X
реорганизация юридического лица	3316	-	-	-	-	-	-
Уменьшение капитала - всего:	3320	-	-	-	-	(1670)	(1670)
в том числе:							
убыток	3321	X	X	X	X	-	-
переоценка имущества	3322	X	X	-	X	-	-
расходы, относящиеся непосредственно на уменьшение капитала	3323	X	X	-	X	-	-
уменьшение номинальной стоимости акций	3324	-	-	-	X	-	-
уменьшение количества акций	3325	-	-	-	X	-	-
реорганизация юридического лица	3326	-	-	-	-	-	-
дивиденды	3327	X	X	X	X	(1670)	(1670)
Изменение добавочного капитала	3330	X	X	-	-	-	X
Изменение резервного капитала	3340	X	X	X	352	(352)	X
Величина капитала на 31 Декабря 2011 г.	3300	1555385	-	134553	633	5916	1696487

2. Корректировки в связи с изменением учетной политики и исправлением ошибок

Наименование показателя	Код	На 31 Декабря 2009 г.	Изменения капитала за 2010 г.		На 31 Декабря 2010 г.
			за счет чистой прибыли (убытка)	за счет иных факторов	
Капитал - всего					
до корректировок	3400	852873	6789	842970	1702632
корректировка в связи с:					
изменением учетной политики	3410	-	-	-	-
исправлением ошибок	3420	(9379)	(8813)	-	(18192)
после корректировок	3500	843494	(2024)	842970	1684440
в том числе:					
нераспределенная прибыль (непокрытый убыток):					
до корректировок	3401	5624	6789	-	12413
корректировка в связи с:					
изменением учетной политики	3411	-	-	-	-
исправлением ошибок	3421	(9379)	(8813)	-	(18192)
после корректировок	3501	(3755)	(2024)	-	(5779)
за счет других источников					
до корректировок	3402	847249	-	842970	1690219
корректировка в связи с:					
изменением учетной политики	3412	-	-	-	-
исправлением ошибок	3422	-	-	-	-
после корректировок	3502	847249	-	842970	1690219

3. Чистые активы

Наименование показателя	Код	На 31 Декабря 2011 г.	На 31 Декабря 2010 г.	На 31 Декабря 2009 г.
Чистые активы	3600	1696487	1684440	843494

Руководитель



Савченков Степан Николаевич
(расшифровка подписи)

Главный бухгалтер



Хасина Ирина
Валерьяновна
(расшифровка подписи)

31 Января 2012 г.



за период с 1 Января по 31 Декабря 2011 г.

Организация	Открытое акционерное общество "Ленинградская ГАЗС"	по ОКПО	79720631
Идентификационный номер налогоплательщика		ИНН	7804328926\471101001
Вид экономической деятельности	Строительство гидротехнических сооружений	по ОКВЭД	45242
Организационно - правовая форма	форма собственности	по ОКФС / ОКФС	47 16
Единица измерения	тыс. руб.	по ОКЕИ	384

Наименование показателя	код	За Январь - Декабрь 2011 г. ¹	За Январь - Декабрь 2010 г. ²
Денежные потоки от текущих операций			
Поступления - всего	4110	325	37
прочие поступления	4119	325	37
Платежи - всего	4120	(248806)	(43049)
налога на прибыль	4124	(2739)	-
косвенные нал в составе платежей поставщ и подрядч и возврат из бюджета	4125	(245660)	(42775)
прочие платежи	4129	(407)	(274)
Сальдо денежных потоков от текущих операций	4100	(248481)	(43012)
Денежные потоки от инвестиционных операций			
Поступления - всего	4210	1978913	208802
дивидендов, процентов по долговым финансовым вложениям и аналогичных поступлений от долевого участия в других организациях	4214	23213	5802
возврат депозита		1955700	203000
Платежи - всего	4220	(3687634)	(936557)
в том числе:			
в связи с приобретением, созданием, модернизацией, реконструкцией и подготовкой к использованию внеоборотных активов	4221	(1687184)	(538036)
в связи с приобретением акций (долей участия) в других организациях	4222	(250)	-
процентов по долговым обязательствам, включаемым в стоимость инвестиционного актива	4224	-	(521)
депозитные вложения	4225	(2000200)	(398000)
Сальдо денежных потоков от инвестиционных операций	4200	(1708721)	(727755)

Наименование показателя	код	За Январь - Декабрь 2011 г. ¹	За Январь - Декабрь 2010 г. ²
Денежные потоки от финансовых операций			
Поступления - всего	4310	1963900	1041817
в том числе:			
получение кредитов и займов	4311	1963900	529068
от выпуска акций, увеличения долей участия	4313	-	512749
Платежи - всего	4320	(10670)	(419911)
на выплату дивидендов и иных платежей по распределению прибыли в пользу собственников (участников)	4322	(1670)	-
в связи с погашением (выкупом) векселей и других долговых ценных бумаг, возврат кредитов и займов	4323	(9000)	(419911)
Сальдо денежных потоков от финансовых операций	4300	1953230	621906
Сальдо денежных потоков за отчетный период	4400	(3972)	(148861)
Остаток денежных средств и денежных эквивалентов на начало отчетного периода	4450	9803	158664
Остаток денежных средств и денежных эквивалентов на конец отчетного периода	4500	5831	9803
Величина влияния изменений курса иностранной валюты по отношению к рублю	4490	-	-

Руководитель  Савченков Степан
Николаевич
(подпись) (расшифровка подписи)

Главный бухгалтер  Хасина Ирина
Валерьяновна
(подпись) (расшифровка подписи)

31 Января 2012 г.

Примечания

1. Указывается отчетный период.
2. Указывается период предыдущего года, аналогичный отчетному периоду.



**Отчет о целевом использовании полученных средств
за период с 1 Января по 31 Декабря 2011 г.**

		К О Д Ы		
		0710006		
Дата (год, месяц, число)		2011	12	31
Форма по ОКУД		79720631		
Идентификационный номер налогоплательщика		7804328926\471101001		
Вид экономической деятельности		45242		
Организационно-правовая форма		47	16	
форма собственности		384		
Организация <u>Открытое акционерное общество "Ленинградская ГАЭС"</u> по ОКПО				
ИНН				
по ОКВЭД				
по ОКФС/ОКФЧ				
Единица измерения: <u>тыс. руб.</u>				
по ОКЕИ				

Наименование показателя	Код	За Январь - Декабрь 2011 г.	За Январь - Декабрь 2010 г.
Остаток средств на начало отчетного года	6100	-	-
Остаток средств на конец отчетного года	6400	-	-

Руководитель  **Савченков Степан Николаевич** (подпись) (расшифровка подписи)
 Главный бухгалтер  **Хасина Ирина Валерьяновна** (подпись) (расшифровка подписи)

31 Января 2012 г.



ПОЯСНЕНИЕ К БУХГАЛТЕРСКОМУ БАЛАНСУ И ОТЧЕТУ О ПРИБЫЛЯХ И УБЫТКАХ ЗА 2011 ГОД по ОАО "Ленинградская ГАЭС"

Приложение № 3
к Приказу Министерства финансов
Российской Федерации
от 02.07.2010 №66н в ред. от 05.10.11 г

**1. Нематериальные активы и расходы на научно-исследовательские,
опытно-конструкторские и технологические работы (НИОКР)**
1.1 Наличие и движение нематериальных активов

0710005 с.1

Наименование показателя	Код	Период	Изменения за период						На конец периода		
			На начало года		Поступило	Выбыло		Убыток от обесценения	Переоценка		
			Первоначальная стоимость	Накопленная амортизация и убытки от обесценения		Первоначальная стоимость	Накопленная амортизация и убытки от обесценения		Первоначальная стоимость	Накопленная амортизация	
Нематериальные активы - всего	5100 5110	За 2011 г. За 2010 г.	766 766	164 81	- -	- -	- -	69 83	- -	766 766	233 164
в том числе:	5101 5111	За 2011 г. За 2010 г.	766 766	164 81	- -	- -	- -	69 83	- -	766 766	233 164
исключительные права на полезную модель											

1.2 Первоначальная стоимость нематериальных активов, созданных самой организацией

Наименование показателя	Код	На 31 декабря	
		2011 г.	2010 г.
Всего	5120	-	-

0710005 с. 2

1.3 Нематериальные активы с полностью погашенной стоимостью

Наименование показателя	Код	На 31 декабря 2011 г.		На 31 декабря 2010 г.		На 31 декабря 2009 г.	
Всего	5130	-	-	-	-	-	-

1.4 Наличие и движение результатов НИОКР

Наименование показателя	Код	Период	На начало года		Изменения за период				На конец периода	
			Первоначальная стоимость	Часть стоимости, списанной на расходы	Поступило	Выбыло		Часть стоимости, списанной на расходы за период	Первоначальная стоимость	Часть стоимости, списанной на расходы
						Часть стоимости, списанной на расходы	Часть стоимости, списанной на расходы			
НИОКР - всего	5140 5150	За 2011 г. За 2010 г.	- -	- -	- -	- -	- -	- -	- -	- -

0710005 с. 3
 1.5 Незаконченные и неоформленные НИОКР и незаконченные операции по приобретению нематериальных активов

Наименование показателя	Код	Период	На начало года	Изменения за период			На конец периода
				Затраты за период	Списано затрат, как не давших положительного результата	Принято к учету в качестве нематериальных активов или НИОКР	
Затраты по незаконченным исследованиям и разработкам - всего	5160	3а 2011 г.	-	-	-	-	
Незаконченные операции по приобретению нематериальных активов - всего	5170	3а 2010 г.	-	-	-	-	
	5180	3а 2011 г.	-	-	-	-	
	5190	3а 2010 г.	-	-	-	-	

2. Основные средства
2.1 Наличие и движение основных средств

Наименование показателя	Код	Период	На начало года		Изменения за период					На конец периода	
			Первоначальная стоимость	Накопленная амортизация	Поступило	Выбыло объектов		Переоценена		Первоначальная стоимость	Накопленная амортизация
						Первоначальная стоимость	Накопленная амортизация	Первоначальная стоимость	Накопленная амортизация		
Основные средства (без учета доходных вложений в материальные ценности) - всего	5200	3а 2011 г.	18675	5791	12930	1443	5061	-	-	30162	9409
	5210	3а 2010 г.	15132	3760	3543	-	2031	-	-	18675	5791
в том числе:											
Здания	5201	3а 2011 г.	2244	61	646	-	68	-	-	2890	129
	5211	3а 2010 г.	2244	5	7315	-	61	-	-	2244	61
Земельные участки	5202	3а 2011 г.	-	-	-	-	-	-	-	-	-
	5212	3а 2010 г.	-	-	-	-	-	-	-	-	-
Сооружения	5203	3а 2011 г.	3305	276	3305	-	3029	-	-	3305	3305
	5213	3а 2010 г.	-	-	-	-	-	-	-	-	-
Машины и оборудование	5204	3а 2011 г.	3615	2249	623	1352	516	-	-	2886	1413
	5214	3а 2010 г.	3428	1746	187	-	503	-	-	3615	2249
Административно-хозяйственное оборудование и хозяйственный инвентарь	5205	3а 2011 г.	473	288	195	91	102	-	-	577	299
	5215	3а 2010 г.	422	202	51	-	86	-	-	473	288
Транспортные средства и передвижная техника	5206	3а 2011 г.	9038	2917	4151	-	1346	-	-	13189	4263
	5216	3а 2010 г.	9038	1806	-	-	1111	-	-	9038	2917
Учтено в составе доходных вложений в материальные ценности - всего	5220	3а 2011 г.	-	-	-	-	-	-	-	-	-
	5230	3а 2010 г.	-	-	-	-	-	-	-	-	-

2.2 Незавершенные капитальные вложения

Наименование показателя	Код	Период	На начало года	Изменения за период			На конец периода
				Затраты за период	Списано	Принято к учету в качестве основных средств или увеличена стоимость	
Незавершенное строительство и незаконченные операции по приобретению, модернизации и т.п. основных средств - всего	5240	за 2011 г.	1928560	1298387	-27	-12930	3215160
	5250	за 2010 г.	1380434	551689	-	-3543	1928560
в том числе							
Имущественный комплекс Кислолужской ПЭС	5241	за 2011 г.	265252	35500	-27	-67	300752
	5251	за 2010 г.	158888	106364			265252
Изготовление наплавного модуль-блока	5142	за 2011 г.	316304				316304
	5251	за 2010 г.	316228				316304
ПИР Мезенская ПЭС	5243		217650	30508			248158
	5252		217650				217650
ПИР Северная ПЭС	5244		468936	16204			485140
	5253		314209	154727			468936
ПИР Тугурская ПЭС	5244		94404				94404
	5254		94404				94404
Ленинградская ГАЭС	5245		503639	971862		-528	1476029
	5255		225402	278237			503639
Программа развития ветроэнергетики	5246	за 2011 г.	62395	11647			74042
	5256	за 2010 г.	53653	12047		-3305	62395
Оборудование к монтажу	5247	за 2011 г.		220331			220331
	5257	за 2010 г.					
Прочие	5248	за 2011 г.		12335		-12335	
	5258	за 2010 г.		238		-238	

2.3 Изменение стоимости основных средств в результате достройки, дооборудования, реконструкции и частичной ликвидации

Наименование показателя	Код	за 2011 г.	за 2010 г.
Увеличение стоимости объектов	5260	-	-
Уменьшение стоимости объектов	5270	-	-

2.4 Иное использование основных средств

Наименование показателя	Код	На 31 декабря 2011 г.	На 31 декабря 2010 г.	На 31 декабря 2009 г.
Переданные в аренду основные средства,	5280	-	-	-
Переданные в аренду основные средства,	5281	-	-	-
Полученные в аренду основные средства,	5282	-	-	-
Полученные в аренду основные средства,	5283	-	-	-
Объекты недвижимости, принятые в	5284	-	-	-
Основные средства, переведенные на	5285	-	-	-
Иное использование основных средств	5286	-	-	-

3. Финансовые вложения
3.1 Наличие и движение финансовых вложений

Наименование показателя	Код	Период	На начало года			Изменения за период					На конец периода		
			Первоначальная стоимость	Накопленная корректировка	Поступило	Первоначальная стоимость	Накопленная корректировка	Начисление процентов (включая доведение первоначальной стоимости до номинальной)	Текущей рыночной стоимости (убытков от обесценения)	Первоначальная стоимость	Накопленная корректировка		
Долгосрочные - всего	5301	3а 2011 г.	-	-	250	-	-	-	-	-	-	250	-
в том числе:	5311	3а 2010 г.	-	-	-	-	-	-	-	-	-	-	-
	5302	3а 2011 г.	-	-	250	-	-	-	-	-	-	250	-
вклады в уставный капитал	5312	3а 2010 г.	-	-	-	-	-	-	-	-	-	-	-
	5305	3а 2011 г.	195000	-	2000200	1955700	-	-	-	-	-	2395000	-
	5315	3а 2010 г.	-	-	398000	203000	-	-	-	-	-	1950000	-
Краткосрочные - всего													
в том числе:	5306	3а 2011 г.	195000	-	2000200	1955700	-	-	-	-	-	2395000	-
Депозиты	5316	3а 2010 г.	-	-	398000	203000	-	-	-	-	-	1950000	-
	5300	3а 2011 г.	195000	-	2000450	1955700	-	-	-	-	-	2397500	-
	5310	3а 2010 г.	-	-	398000	203000	-	-	-	-	-	1950000	-
Финансовых вложений - итого													

0710005 с. 8

3.2 Иное использование финансовых вложений

Наименование показателя	Код	На 31 декабря 2011 г.	На 31 декабря 2010 г.	На 31 декабря 2009 г.
Финансовые вложения, находящиеся в залоге - всего	5320	-	-	-
Финансовые вложения, переданные третьим лицам (кроме продажи) - всего	5325	-	-	-
Иное использование финансовых вложений	5329	-	-	-

4. Запасы
4.1 Наличие и движение запасов

Наименование показателя	Код	Период	На начало года		Поступления и затраты	Изменения за период				На конец периода		
			Себестоимость	Величина резерва под снижение стоимости		Выбыло		Убыток от снижения стоимости	Оборот запасов между их группами (видами)	Себестоимость	Величина резерва под снижение стоимости	
						Себестоимость	Резерв под снижение стоимости					
Запасы - всего	5400	3а 2011 г.	2031	-	4246	4506	-	-	-	X	1771	-
	5420	3а 2010 г.	2646	-	2848	3463	-	-	-	X	2031	-
в том числе:												
Топливо	5400	3а 2011 г.	28	-	717	-735	-	-	-	X	10	-
	5420	3а 2010 г.	58	-	421	-451	-	-	-	X	28	-
Запчасти	5400	3а 2011 г.	32	-	32	-32	-	-	-	X	-	-
	5420	3а 2010 г.	-	-	10	-10	-	-	-	X	-	-
Спецоснастка и спецоборуд.	5400	3а 2011 г.	132	-	25	-12	-	-	-	X	145	-
	5420	3а 2010 г.	232	-	21	-121	-	-	-	X	132	-
Стройматериалы	5400	3а 2011 г.	83	-	83	-95	-	-	-	X	515	-
	5420	3а 2010 г.	516	-	27	-16	-	-	-	X	527	-
Прочие	5401	3а 2011 г.	1344	-	3389	-3632	-	-	-	-	1101	-
	5421	3а 2010 г.	1840	-	2369	-2865	-	-	-	-	1344	-

07/10/005 с. 9

4.2 Запасы в залоге

Наименование показателя	Код	На	
		На	На
Запасы, не оплаченные на отчетную	5440	-	-
Запасы, находящиеся в залоге по	5445	-	-

5. Дебиторская и кредиторская задолженность
5.1 Наличие и движение дебиторской задолженности

Наименование показателя	Код	Период	Изменения за период																			
			На начало года			Поступление				Выбыло			На конец периода									
			Учтенная по условиям договора	Величина резерва по сомнительным долгам	В результате хозяйственных операций (сумма долга по сделке, оплаты)	Причитающиеся проценты, штрафы и иные начисления	Погашение	Списание на финансовый результат	Восстановление резерва	Перевод из долго- в краткосрочную задолженность	Учтенная по условиям договора	Величина резерва по сомнительным долгам										
Долгосрочная дебиторская задолженность - всего	5501	За 2011 г.	-	-	-	-	-	-	-	-	-	-	-	-	-	-	-	-	-	-		
	5521	За 2010 г.	-	-	-	-	-	-	-	-	-	-	-	-	-	-	-	-	-	-	-	
Краткосрочная дебиторская задолженность - всего	5530	За 2011 г.	102903	-	1864126	-	-	-712041	-	-	-	-	-	-	-	-	-	-	-	1254988	-	
		За 2010 г.	77248	-	328461	-	-	-293993	-	-	-	-	-	-	-	-	-	-	-	102903	-	
В том числе																						
Расчеты с поставщиками и подрядчиками		За 2011 г.	11104	-	1618744	-	-	-632911	-	-	-	-	-	-	-	-	-	-	-	966837	-	
		За 2010 г.	22724	-	2223000	-	-	-233920	-	-	-	-	-	-	-	-	-	-	-	11104	-	
Расчеты по налогам и сборам		За 2011 г.	69948	-	211389	-	-	-38764	-	-	-	-	-	-	-	-	-	-	-	242573	-	
		За 2010 г.	31782	-	87899	-	-	-49733	-	-	-	-	-	-	-	-	-	-	-	69948	-	
Расчеты по социальному страхованию и обеспечению		За 2011 г.	33	-	10210	-	-	-10100	-	-	-	-	-	-	-	-	-	-	-	143	-	
		За 2010 г.	158	-	6598	-	-	-6724	-	-	-	-	-	-	-	-	-	-	-	33	-	
Расчеты с разными дебиторами и кредиторами		За 2011 г.	21656	-	22715	-	-	-29055	-	-	-	-	-	-	-	-	-	-	-	16316	-	
		За 2010 г.	22451	-	8490	-	-	-472	-	-	-	-	-	-	-	-	-	-	-	21656	-	
Расчеты с подотчетными лицами		За 2011 г.	162	-	697	-	-	-947	-	-	-	-	-	-	-	-	-	-	-	12	-	
		За 2010 г.	133	-	3173	-	-	-3144	-	-	-	-	-	-	-	-	-	-	-	162	-	
Расчеты с персоналом по прочим операциям		За 2011 г.	102903	-	1864126	-	-	-712041	-	-	-	-	-	-	-	-	-	-	-	1254988	-	
		За 2010 г.	77248	-	328461	-	-	-293993	-	-	-	-	-	-	-	-	-	-	-	102903	-	
Итого																						

5.2 Просроченная дебиторская задолженность

Наименование показателя	Код		На		На	
	Учтенная по	Балансовая	Учтенная по	Балансовая	Учтенная по	Балансовая
5540	-	-	-	-	-	-
Всего						

5.3 Наличие и движение кредиторской задолженности

Наименование показателя	Код	Период	Остаток на начало года	Изменения за период				Перевод из долго- в краткосрочную задолженность	Остаток на конец периода
				Поступление		Выбыло			
				В результате хозяйственных операций (сумма долга по сделке, операции)	Прочитающиеся проценты штрафы и иные начисления	Погашение	Списание на финансовый результат		
Долгосрочная кредиторская задолженность - всего	5551	3а 2011 г.	-	-	-	-	-	-	
Краткосрочная кредиторская задолженность - всего	5560	3а 2010 г.	-	-	-	-	-	-	
	5560	3а 2011 г.	214	1470487	-	957674	-	513027	
в том числе:	5580	3а 2010 г.	330989	1142371	-	1473146	-	214	
Расчеты с поставщиками и подрядчиками		3а 2011 г.	94	1397170	-	-885602	-	511762	
		3а 2010 г.	896	577512	-	-578314	-	94	
Расчеты по налогам и сборам		3а 2011 г.	114	4059	-	-3083	-	1090	
Расчеты по социальному страхованию и обеспечению		3а 2010 г.	108	301	-	-295	-	114	
Расчеты с разными дебиторами и кредиторами		3а 2011 г.	1	-	-	-1	-	-	
		3а 2010 г.	329980	512749	-	-77	-	11	
Расчеты с подотчетными лицами		3а 2011 г.	6	1473	-	-842729	-	153	
		3а 2010 г.	4	213	-	-1326	-	6	
Расчеты с персоналом по оплате труда		3а 2011 г.		159	-	148	-	11	
		3а 2010 г.	214	1470487	-	957674	-	513027	
Итого	5570	3а 2010 г.	330989	1142371	-	1473146	-	214	

5.4 Просроченная кредиторская задолженность

Наименование показателя	Код	На 31 декабря 2011 г.	На 31 декабря 2010 г.	На 31 декабря 2009 г.
Всего	5590	-	-	-

6. Затраты на производство

Наименование показателя	Код	3а 2011 г.	3а 2010 г.
Материальные затраты	5610	-	-
Расходы на оплату труда	5620	-	-
Отчисления на социальные нужды	5630	-	-
Амортизация	5640	-	-
Прочие затраты	5650	-	-
Итого по элементам	5660	-	-
Изменение остатков (прирост[-]): незавершенного производства, готовой продукции и др.	5670	-	-
Изменение остатков (уменьшение[+]): незавершенного производства, готовой продукции и др.	5680	-	-
Итого расходы по обычным видам деятельности	5600	-	-

0710005 с. 13

7. Оценочные обязательства

Наименование показателя	Код	Остаток на начало года	Признано	Погашено	Списано как избыточная сумма	Остаток на конец периода
Оценочные обязательства - всего	5700	-	6131	-	-	6131
в том числе:						
оценочные обязательства по отпускам	5701	-	6131	-	-	6131

8. Обеспечения обязательств

Наименование показателя	Код	На 31 декабря 2011 г.	На 31 декабря 2010 г.	На 31 декабря 2009 г.
Полученные - всего	5800	1713356	-	-
в том числе:				
Банковские гарантии	5801	1713356	-	-
Выданные - всего	5810	-	-	-

9. Государственная помощь

Наименование показателя	Код	3а 2011 г.		3а 2010 г.	
		На начало года	Получено за год	Возвращено за год	На конец года
Получено бюджетных средств - всего	5900	-	-	-	-
в том числе:					
на текущие расходы	5901	-	-	-	-
на вложения во внеоборотные активы	5905	-	-	-	-
Бюджетные кредиты - всего					
3а 2011 г.	5910	-	-	-	-
3а 2010 г.	5920	-	-	-	-

Генеральный директор

Главный бухгалтер

Савельков С.Н.

Хасина И.В.



31.01.12



КОНСАЛТИНГОВО-АУДИТОРСКАЯ ГРУППА

115191, Москва
Духовской переулок, 14
Тел.: (485) 954-4408
(485) 952-1041
E-mail: prg@prg.ru
www.prg.ru

АУДИТОРСКОЕ ЗАКЛЮЧЕНИЕ № 1-041-03-12

Акционерам ОАО "Ленинградская ГАЭС"

Сведения об аудируемом лице

Наименование	Открытое акционерное общество "Ленинградская ГАЭС"
Государственный регистрационный номер	1057813313315
Место нахождения	187727, Россия, Ленинградская обл., Лодейнопольский р-н, п. Янега, ул. Пионерская, д.4

Сведения об аудиторе

Наименование	Закрытое акционерное общество "ЭНПИ Консалт"
Государственный регистрационный номер	1027700283566
Место нахождения	115191, г. Москва, Духовской пер., д.14
Наименование саморегулируемой организации аудиторов, членом которой является аудитор	Некоммерческое партнерство "Институт Профессиональных Аудиторов" (ИПААР)
Номер в реестре аудиторов и аудиторских организаций саморегулируемой организации аудиторов	10302000041



Независимая фирма «ЭНПИ Консалт», член «Моор Стивенс Интернешл Лимитед», фирмы-члены в основных городах всего мира; в ассоциации с АКГ «МООР СТИВЕНС РУС»

Мы провели аудит прилагаемой бухгалтерской отчетности Открытого акционерного общества "Ленинградская ГАЭС", состоящей из бухгалтерского баланса по состоянию на 31 декабря 2011 г., отчета о прибылях и убытках, отчета об изменениях капитала и отчета о движении денежных средств за 2011 год, других приложений к бухгалтерскому балансу и отчету о прибылях и убытках и пояснительной записки.

Ответственность аудируемого лица за бухгалтерскую отчетность

Руководство аудируемого лица несет ответственность за составление и достоверность указанной бухгалтерской отчетности в соответствии с правилами составления бухгалтерской отчетности Российской Федерации и за систему внутреннего контроля, необходимую для составления бухгалтерской отчетности, не содержащей существенных искажений вследствие недобросовестных действий или ошибок.

Ответственность аудитора

Наша ответственность заключается в выражении мнения о достоверности бухгалтерской отчетности на основе проведенного нами аудита. Мы проводили аудит в соответствии с федеральными стандартами аудиторской деятельности Российской Федерации. Данные стандарты требуют соблюдения применимых этических норм, а также планирования и проведения аудита таким образом, чтобы получить достаточную уверенность в том, что бухгалтерская отчетность не содержит существенных искажений.

Аудит включал проведение аудиторских процедур, направленных на получение аудиторских доказательств, подтверждающих числовые показатели в бухгалтерской отчетности и раскрытие в ней информации. Выбор аудиторских процедур является предметом нашего суждения, которое основывается на оценке риска существенных искажений, допущенных вследствие недобросовестных действий или ошибок. В процессе оценки данного риска нами рассмотрена система внутреннего контроля, обеспечивающая составление и достоверность бухгалтерской отчетности с целью выбора соответствующих аудиторских процедур, но не с целью выражения мнения об эффективности системы внутреннего контроля.

Аудит также включал оценку надлежащего характера применяемой учетной политики и обоснованности оценочных показателей, полученных руководством аудируемого лица, а также оценку представления бухгалтерской отчетности в целом.

Мы полагаем, что полученные в ходе аудита аудиторские доказательства дают достаточные основания для выражения мнения о достоверности бухгалтерской отчетности.

Мнение

По нашему мнению, бухгалтерская отчетность отражает достоверно во всех существенных отношениях финансовое положение Открытого акционерного общества "Ленинградская ГАЭС" по состоянию на 31 декабря 2011 г., результаты его финансово-хозяйственной деятельности и движение денежных средств за 2011 год в соответствии с правилами составления бухгалтерской отчетности Российской Федерации.

Директор по аудиту
Закрытого акционерного общества
"ЭНПИ Консалт"
(квалификационный аттестат на право
осуществления аудиторской деятельности
в области общего аудита № К012105 на
неограниченный срок, ОРН 20402001562)



Н.Ю.Хренов

20 марта 2012 г.

Приложение 3. Заключение Ревизионной комиссии

Общему собранию акционеров
ОАО «Ленинградская ГАЭС»

Заключение Ревизионной комиссии по результатам проверки финансово-хозяйственной деятельности ОАО «Ленинградская ГАЭС» за 2011 год

г. Москва

«30» марта 2012 года

В соответствии с решением Ревизионной комиссии ОАО «Ленинградская ГАЭС» (протокол заседания Ревизионной комиссии от 23.01.2012 № 2) проведена ревизионная проверка финансово-хозяйственной деятельности ОАО «Ленинградская ГАЭС» (далее также – Общество) за период с 01 января 2011 года по 31 декабря 2011 года.

Основными целями Ревизионной проверки является получение разумной уверенности в том, что:

- данные, содержащиеся в отчетах и иных финансовых документах Общества достоверны;
- ведение бухгалтерского учета и представление финансовой отчетности осуществлялось с соблюдением требований действующего законодательства и локальных нормативных актов Общества;
- финансово-хозяйственная деятельность велась с соблюдением интересов Общества и его акционеров (участников).

Ответственность за соблюдение законодательства Российской Федерации при совершении финансово-хозяйственных операций, ведение деятельности с учетом интересов Общества и его акционеров (участников) и представление достоверной финансовой отчетности несет исполнительный орган Общества.

Ревизионная проверка проведена на выборочной основе и включала в себя изучение на основе тестирования доказательств, подтверждающих значение и раскрытие в финансовой отчетности информации о финансово-хозяйственной деятельности Общества, с целью получить разумную уверенность в том, что бухгалтерская (финансовая) отчетность за 2011 год не содержит существенных искажений.

В ходе проведения проверки факты нарушений правовых актов Российской Федерации при осуществлении финансово-хозяйственной деятельности, которые могли бы существенно повлиять на финансовые результаты Общества, не выявлены.

Финансовая отчетность сформирована в соответствии с требованиями законодательства Российской Федерации в части подготовки бухгалтерской (финансовой) отчетности.

По нашему мнению, отчетность Общества за 2011 год отражает достоверно во всех существенных аспектах финансовое положение и результаты финансово-хозяйственной деятельности Общества за период с 01.01.2011 года по 31.12.2011 года включительно.

Утверждено Протоколом Ревизионной комиссии от 30.03.2012 № 3.

Председатель Ревизионной комиссии
ОАО «Ленинградская ГАЭС»
Член Ревизионной комиссии
ОАО «Ленинградская ГАЭС»
Член Ревизионной комиссии
ОАО «Ленинградская ГАЭС»
Член Ревизионной комиссии
ОАО «Ленинградская ГАЭС»
Член Ревизионной комиссии
ОАО «Ленинградская ГАЭС»

 Максимова Н.Б.
 Басов А.Б.
 Устинов В.П.
 Бойко М.П.
 Кравцов А.Ю.

Приложение 4. Сделки Общества

Перечень сделок	№/дата протокола органа управления, одобrivшего сделку	Существенные условия	Сумма сделки (в случае исполнения)	Заинтересованные лица
Сделки, совершенные Обществом в отчетном году и признаваемые в соответствии с Федеральным законом «Об акционерных обществах» крупными сделками				
Сделок, признаваемых в соответствии с ФЗ «Об акционерных обществах» крупными сделками, в отчетном периоде Обществом не совершалось.				
Сделки, совершенные Обществом в отчетном году и признаваемые в соответствии с Федеральным законом «Об акционерных обществах» сделками, в совершении которых имеется заинтересованность				
Сделок, признаваемых в соответствии с ФЗ «Об акционерных обществах» сделками, в которых имеется заинтересованность, в отчетном периоде Обществом не совершалось.				

Приложение 5. Состав Совета директоров ОАО "Ленинградская ГАЭС" в 2010-2011 корпоративном году

Избран годовым Общим собранием акционеров Общества 16.06.2010 протокол № 491пр.

Понкратьев Павел Александрович (Председатель)	
Год рождения	1954
Образование	Высшее, Омский политехнический институт, год окончания – 1977 г.
Гражданство	Россия
Должности, занимаемые в эмитенте и других организациях за последние 5 лет и в настоящее время в хронологическом порядке	2004 – 2006 – ООО «Корунд» Генеральный директор. 2006 – 2007 – ЗАО «Региональная энергетическая служба» Генеральный директор. 2007 – настоящее время – ОАО «РусГидро» Начальник Департамента возобновляемых источников энергии.
Первое избрание в состав Совета директоров	17.06.2009

Смирнова Юлия Всеволодовна (заместитель Председателя)	
Год рождения	1978
Образование	Высшее. Московский гуманитарно-социальный университет, год окончания - 2000 г.
Гражданство	Россия
Должности, занимаемые в эмитенте и других организациях за последние 5 лет и в настоящее время в хронологическом порядке	2005-2010 - ОАО "РусГидро" Начальник Департамента корпоративного управления 2010 – настоящее время - ООО "ЭНЕРГОСТРИМ" Заместитель Генерального директора по корпоративному управлению
Первое избрание в состав Совета директоров	16.06.2010

Козлов Михаил Вадимович	
Год рождения	1970
Образование	Высшее. Московский энергетический институт (МЭИ), год окончания - 1994г.
Гражданство	РФ
Должности, занимаемые в эмитенте и других организациях за последние 5 лет и в настоящее время в хронологическом порядке	2005 - 2009 - Представительство АО «Скаент». Коммерческий директор. 2009 – 2010 - ОАО «ИнтерПао ЕЭС» Руководитель дирекции по энергоэффективности. 2010 - по настоящее время - ОАО «РусГидро» Директор по инновациям и ВИЭ.
Первое избрание в состав Совета директоров	16.06.2010

Савченков Степан Николаевич	
Год рождения	1958
Образование	Высшее, Московский гидромелиоративный институт, год окончания – 1980г.
Гражданство	Россия
Должности, занимаемые в эмитенте и других организациях за последние 5 лет и в настоящее время в хронологическом порядке	2004 – 2005 - ОАО РАО «ЕЭС России» Заместитель Управляющего директора Бизнес-единицы «Сервис» - начальник Департамента управления строительным комплексом и генерацией. 2006 - настоящее время - ОАО «Ленинградская ГАЭС» Генеральный директор.
Первое избрание в состав Совета директоров	16.06.2010

Лебедева Елена Викторовна	
Год рождения	1978
Образование	Высшее. Государственная Академия Управления, год окончания – 2000г.
Гражданство	Россия
Должности, занимаемые в эмитенте и других организациях за последние 5 лет и в настоящее время в хронологическом порядке	2005-2009 - ОАО «ОГК-1» Начальник Департамента управленческого учета. 2009-2010 – ОАО «ИнтерРАО ЕЭС» Начальник Департамента внутреннего контроля и управления рисками. 2010 – по настоящее время - ОАО «РусГидро» Начальник Департамента операционного контроллинга
Первое избрание в состав Совета директоров	16.06.2010

Приложение 6. Справочная информация для акционеров

Информация об Обществе

Полное фирменное наименование Общества:

Открытое акционерное общество "Ленинградская ГАЭС"

Предыдущее полное фирменное наименование Общества:

Открытое акционерное общество "Малая Мезенская ПЭС"

Сокращенное фирменное наименование Общества:

ОАО "Ленинградская ГАЭС"

Предыдущее сокращенное фирменное наименование Общества:

ОАО "Малая Мезенская ПЭС".

Место нахождения:

Российская Федерация, 187727, Ленинградская область, Лодейнопольский район, поселок Янега, ул. Пионерская, дом 4.

Почтовый адрес:

121151, Российская Федерация, г. Москва, ул. Раевского, д. 4

Банковские реквизиты:

ИНН 7804328926

КПП 471101001

р/с 40702810300205789190

в ОАО АКБ "ЕВРОФИНАНС МОСНАРБАНК"

к/с 30101810900000000204

БИК 044525204

Сведения о государственной регистрации Общества:

Дата государственной регистрации: 29 декабря 2005 г.

Основной государственный регистрационный номер: 1057813313315

Орган, осуществивший государственную регистрацию:

Межрайонная инспекция Федеральной налоговой службы №15 по Санкт-Петербургу

Индивидуальный номер налогоплательщика: 7804328926

Контакты:

Тел./факс (495) 710-46-98

Адрес страницы в сети Интернет: www.lengaes.rushydro.ru

Адрес электронной почты: savchenkovsn@gidroogk.ru

Информация об аудиторе

Полное фирменное наименование: Закрытое акционерное общество «ЭНПИ Консалт»

Сокращенное фирменное наименование: ЗАО «ЭНПИ Консалт»

Вид деятельности: аудиторская

Место нахождения: 115191, Россия, г. Москва, Духовской пер., д.14

Почтовый адрес: 115191, Россия, г. Москва, Духовской пер., д.14

ИНН: 7737017200

Лицензия № Е 004289. Дата выдачи: 15.05.2003. Срок действия: 15.05.2013.

Орган, выдавший лицензию: Министерство финансов РФ.

Информация о регистраторе Общества

Полное фирменное наименование: Общество с ограниченной ответственностью «Реестр-РН»

Сокращенное фирменное наименование: ООО «Реестр - РН»

Место нахождения: 109028, Российская Федерация, г. Москва, Подкопаевский пер., д.2/6, стр. 3-4

Почтовый адрес: 115172, г. Москва, а/я 4

Тел.: (495) 411-79-11, Факс: (495) 411-83-12

Адрес электронной почты: www.reestrn.ru

Лицензия № 10-000-1-00330, Дата выдачи: 16.12.2004 года, Срок действия: без ограничения

Орган, выдавший лицензию: ФСФР России

Дата, с которой ведение реестра именных ценных бумаг осуществляется указанным регистратором: 18.01.11.